



По вопросам продаж и поддержки обращайтесь:

Алматы (7273)495-231
Ангарск (3955)60-70-56
Архангельск (8182)63-90-72
Астрахань (8512)99-46-04
Барнаул (3852)73-04-60
Белгород (4722)40-23-64
Благовещенск (4162)22-76-07
Брянск (4832)59-03-52
Владивосток (423)249-28-31
Владикавказ (8672)28-90-48
Владимир (4922)49-43-18
Волгоград (844)278-03-48
Вологда (8172)26-41-59
Воронеж (473)204-51-73
Екатеринбург (343)384-55-89
Иваново (4932)77-34-06
Ижевск (3412)26-03-58
Иркутск (395)279-98-46
Казань (843)206-01-48
Россия +7(495)268-04-70

Калининград (4012)72-03-81
Калуга (4842)92-23-67
Кемерово (3842)65-04-62
Киров (8332)68-02-04
Коломна (4966)23-41-49
Кострома (4942)77-07-48
Краснодар (861)203-40-90
Красноярск (391)204-63-61
Курск (4712)77-13-04
Курган (3522)50-90-47
Липецк (4742)52-20-81
Магнитогорск (3519)55-03-13
Москва (495)268-04-70
Мурманск (8152)59-64-93
Набережные Челны (8552)20-53-41
Нижний Новгород (831)429-08-12
Новокузнецк (3843)20-46-81
Ноябрьск (3496)41-32-12
Новосибирск (383)227-86-73
Киргизия +996(312)-96-26-47

Омск (3812)21-46-40
Орел (4862)44-53-42
Оренбург (3532)37-68-04
Пенза (8412)22-31-16
Петрозаводск (8142)55-98-37
Псков (8112)59-10-37
Пермь (342)205-81-47
Ростов-на-Дону (863)308-18-15
Рязань (4912)46-61-64
Самара (846)206-03-16
Саранск (8342)22-96-24
Санкт-Петербург (812)309-46-40
Саратов (845)249-38-78
Севастополь (8692)22-31-93
Симферополь (3652)67-13-56
Смоленск (4812)29-41-54
Сочи (862)225-72-31
Ставрополь (8652)20-65-13
Сургут (3462)77-98-35
Казахстан +7(7172)727-132

Сыктывкар (8212)25-95-17
Тамбов (4752)50-40-97
Тверь (4822)63-31-35
Тольятти (8482)63-91-07
Томск (3822)98-41-53
Тула (4872)33-79-87
Тюмень (3452)66-21-18
Ульяновск (8422)24-23-59
Улан-Удэ (3012)59-97-51
Уфа (347)229-48-12
Хабаровск (4212)92-98-04
Чебоксары (8352)28-53-07
Челябинск (351)202-03-61
Череповец (8202)49-02-64
Чита (3022)38-34-83
Якутск (4112)23-90-97
Ярославль (4852)69-52-93

ОМ-ДЕЛЬТА ПЛЮС-02 СТОЛ ОБЩЕХИРУРГИЧЕСКИЙ



Реверсивное положение панели

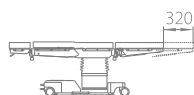
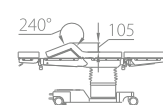
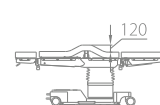
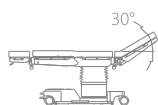
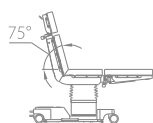
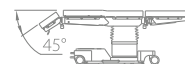
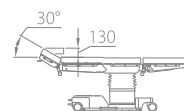
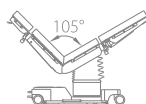
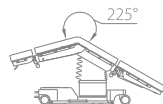
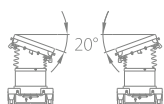
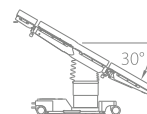
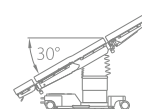
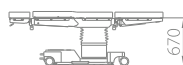
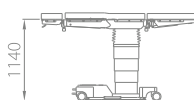
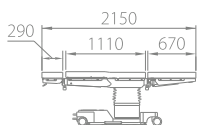


Антипролежневый матрас



Дублирующий гидравлический привод

- дублирующий гидравлический привод
- резервный пульт управления на колонне
- антипролежневый матрас
- электрические выдвижные опоры для фиксации стола
- электрический продольный сдвиг панели
- электрический почечный валик
- возврат панели в горизонтальное положение «ZERO POSITION»
- электрическая установка положений FLEX/REFLEX
- программируемые положения панели
- функция экстренной остановки
- автоблокировка движений исключающая повреждение стола
- диаметр опорных колес 125 мм
- безопасная рабочая нагрузка – 260 кг
- комплект приспособлений для общей хирургии в составе



ПРИМЕНЯЕТСЯ С КОМПЛЕКТАМИ КПП:

01	02	03	04	05	06	07	08	09	10
11	12	13		15	16	17	18		
					26	27	28	29	30
31	32	33	34	35	36	37	38	39	40
41	42	43							

ЭЛЕКТРОГИДРАВЛИЧЕСКИЕ СТОЛЫ

ОК-БЕТА ПЛЮС

СТОЛ ОПЕРАЦИОННЫЙ УНИВЕРСАЛЬНЫЙ
ОУК-02-1



Спинальная секция с функцией излома



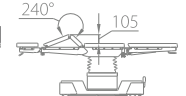
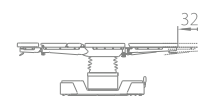
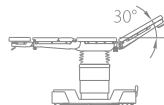
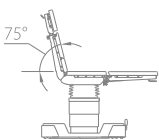
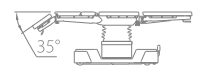
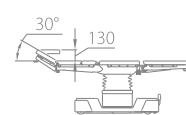
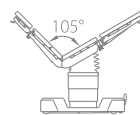
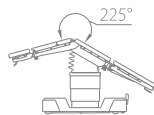
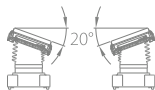
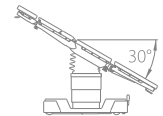
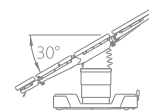
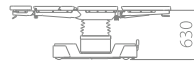
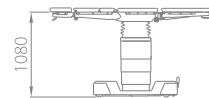
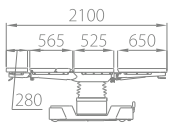
Литые антистатические подушки с антимикробной обработкой



Дублирующий гидравлический привод

- дублирующий гидравлический привод
- резервный пульт управления на колонне
- литые антистатические подушки с антимикробной обработкой
- выдвижные опоры для фиксации стола
- электрический продольный сдвиг панели
- возврат панели в горизонтальное положение «ZERO POSITION»

- электрическая установка положений FLEX/REFLEX
- программируемые положения панели
- функция экстренной остановки
- диаметр опорных колес 100 мм
- безопасная рабочая нагрузка – 250 кг
- комплект приспособлений для общей хирургии в составе



ПРИМЕНЯЕТСЯ С КОМПЛЕКТАМИ КПП:

01	02	03	04	05	06	07	08	09	10
11	12	13	14	15	16	17	18		
	22			25	26	27	28	29	30
31	32	33	34	35	36	37	38	39	40
41	42	43							

ОМ-ДЕЛЬТА СТОЛЫ ОБЩЕХИРУРГИЧЕСКИЕ



ОМ-ДЕЛЬТА 01

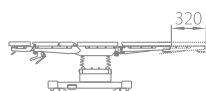
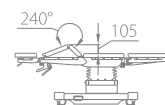
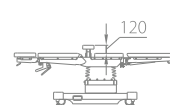
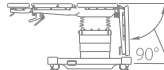
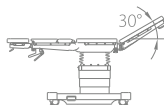
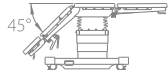
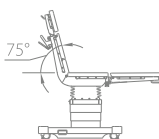
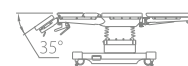
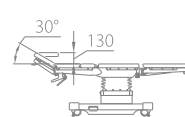
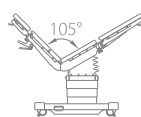
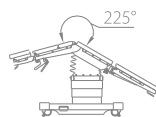
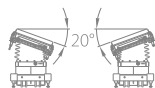
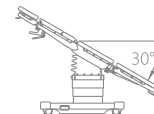
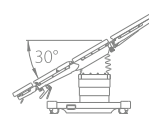
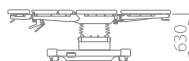
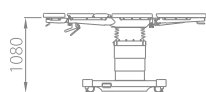
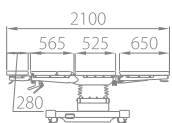


Спинная секция с функцией излома
ОМ-ДЕЛЬТА 02



Электрические выдвижные опоры для фиксации стола

- литые антистатические подушки с антимикробной обработкой
- электрические выдвижные опоры для фиксации стола
- электрический продольный сдвиг панели
- электрический почечный валик
- возврат панели в горизонтальное положение «ZERO POSITION»
- комплект приспособлений для общей хирургии в составе
- электрическая установка положений FLEX/REFLEX
- программируемые положения панели
- функция экстренной остановки
- диаметр опорных колес 100 мм
- безопасная рабочая нагрузка – 250 кг



ПРИМЕНЯЕТСЯ С КОМПЛЕКТАМИ КПП:

01	02	03	04	05	06	07	08	09	10
11	12	13		15	16	17	18		
	22			25	26	27	28	29	30
31	32	33	34	35	36	37	38	39	40
41	42	43							

ЭЛЕКТРОМЕХАНИЧЕСКИЕ СТОЛЫ

ОК-ТЕТА ПЛЮС СТОЛЫ ОБЩЕХИРУРГИЧЕСКИЕ



ОК-ТЕТА ПЛЮС

- резервный пульт управления на колонне
- антипролежневый матрас
- выдвижные опоры для фиксации стола
- электрический продольный сдвиг панели
- быстросъемные секции стола без винтовых зажимов
- возврат панели в горизонтальное положение «ZERO POSITION»
- электрическая установка положений FLEX/REFLEX



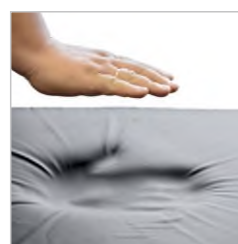
Резервный пульт управления на колонне



Быстросъемные секции стола без винтовых зажимов

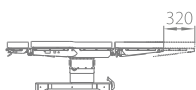
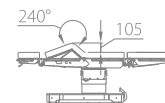
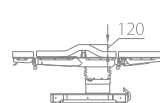
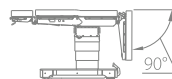
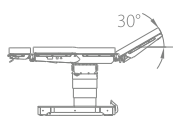
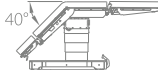
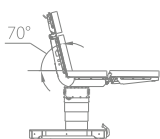
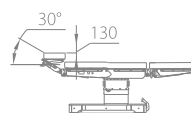
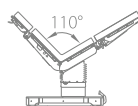
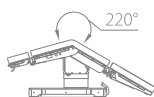
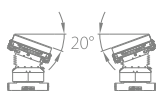
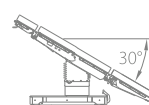
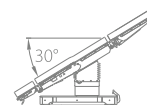
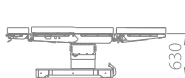
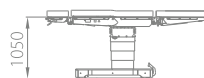
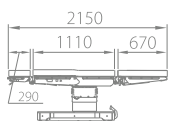


Спинная секция с функцией излома ОК-ТЕТА ПЛЮС



Антипролежневый матрас

- программируемые положения панели
- функция экстренной остановки
- автоматическая блокировка наклона панели по высоте
- диаметр опорных колес 100 мм
- безопасная рабочая нагрузка – 220 кг
- комплект приспособлений для общей хирургии в составе
- почечный валик (ОК-ТЕТА ПЛЮС-01)



ПРИМЕНЯЕТСЯ С КОМПЛЕКТАМИ КПП:

01	02	03	04	05	06	07	08	09	10
11	12	13		15	16	17	18		
					26	27	28	29	30
31	32	33	34	35	36	37	38	39	40
41	42	43							

OK-TETA СТОЛЫ ОБЩЕХИРУРГИЧЕСКИЕ



OK-TETA



Спинальная секция с функцией излома
OK-TETA-01

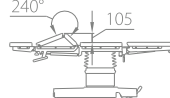
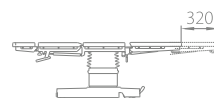
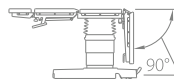
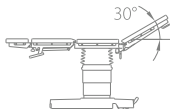
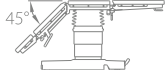
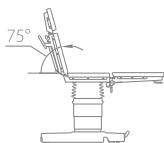
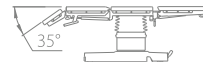
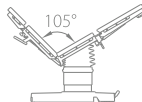
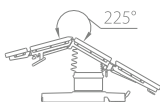
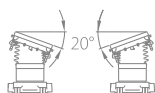
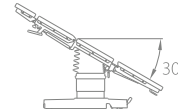
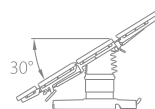
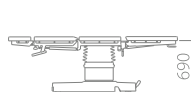
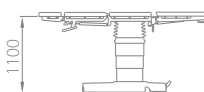
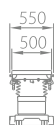
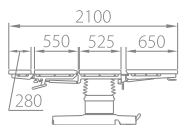


Резервный пульт управления на колонне



Литые антистатические подушки с антимикробной обработкой

- резервный пульт управления на колонне
- литые антистатические подушки с антимикробной обработкой
- выдвижные опоры для фиксации стола
- электрический продольный сдвиг панели
- комплект приспособлений для общей хирургии в составе
- возврат панели в горизонтальное положение «ZERO POSITION»
- функция экстренной остановки
- диаметр опорных колес 100 мм
- безопасная рабочая нагрузка – 220 кг



ПРИМЕНЯЕТСЯ С КОМПЛЕКТАМИ КПП:

01	02	03	04	05	06	07	08	09	10
11	12	13	14	15	16	17	18		
21	22			25	26	27	28	29	30
31	32	33	34	35	36	37	38	39	40
41	42	43							

ЭЛЕКТРОМЕХАНИЧЕСКИЕ СТОЛЫ

ОК-БЕТА СТОЛЫ ОБЩЕХИРУРГИЧЕСКИЕ



ОК-БЕТА



Спинная секция с функцией излома ОК-БЕТА-01

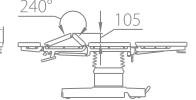
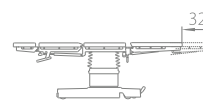
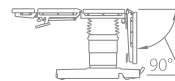
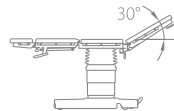
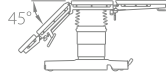
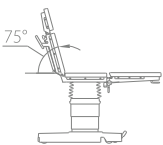
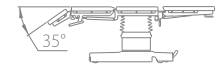
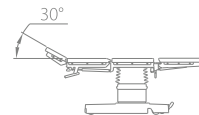
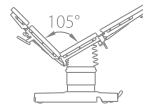
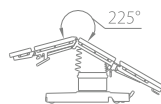
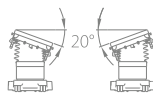
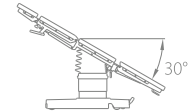
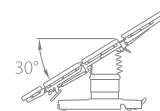
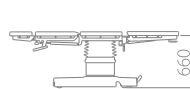
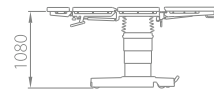
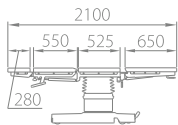


Сдвиг панели в продольном направлении ОК-БЕТА-02



Спинная секция с изломом и продольный сдвиг панели ОК-БЕТА-03

- литые антистатические подушки с антимикробной обработкой
- выдвигаемые опоры для фиксации стола
- механический продольный сдвиг панели
- возврат панели в горизонтальное положение «ZERO POSITION»
- функция экстренной остановки
- диаметр опорных колес 100 мм
- безопасная рабочая нагрузка – 220 кг
- комплект приспособлений для общей хирургии в составе

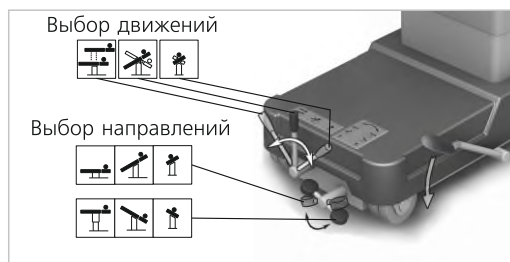


ПРИМЕНЯЕТСЯ С КОМПЛЕКТАМИ КПП:

01	02	03	04	05	06	07	08	09	10
11	12	13	14	15	16	17	18		
21	22			25	26	27	28	29	30
31	32	33	34	35	36	37	38	39	40
41	42	43							

МЕДИН АЛЬФА

СТОЛ ОПЕРАЦИОННЫЙ УНИВЕРСАЛЬНЫЙ МЕДИЦИНСКИЙ ОУ-01К

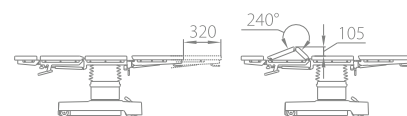
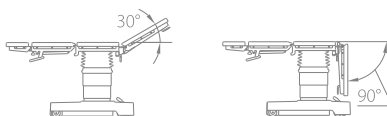
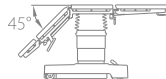
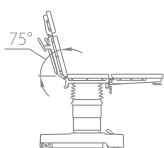
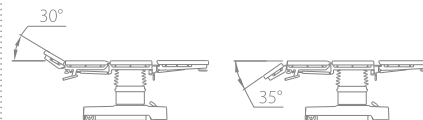
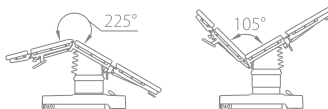
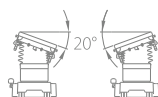
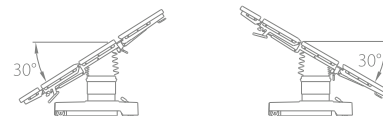
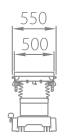
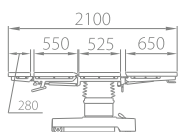


Управление наклонами панели



Спинная секция с функцией излома и продольный сдвиг панели (опции)

- педальный гидравлический привод регулировки высоты
- управление панелью — педалями со стороны головной секции
- литые антистатические подушки с антимикробной обработкой
- выдвигающиеся опоры для фиксации стола
- диаметр опорных колес 100 мм
- безопасная рабочая нагрузка — 200 кг
- комплект приспособлений для общей хирургии в составе



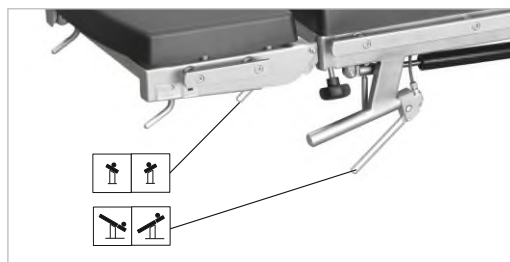
ПРИМЕНЯЕТСЯ С КОМПЛЕКТАМИ КПП:

01	02	03	04	05	06	07	08	09	10
11	12	13	14	15	16	17	18		
21	22			25	26	27	28	29	30
31	32	33	34	35	36	37	38	39	40
41	42	43							

МЕХАНОГИДРАВЛИЧЕСКИЕ СТОЛЫ

ОК-ЭПСИЛОН

СТОЛ ОПЕРАЦИОННЫЙ УНИВЕРСАЛЬНЫЙ
ОУК-01

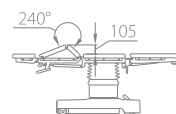
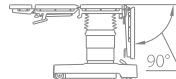
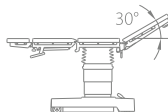
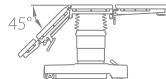
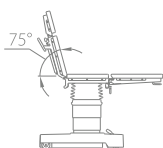
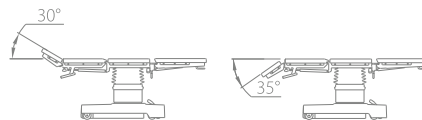
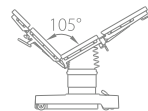
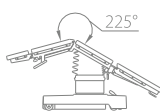
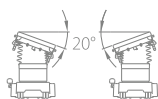
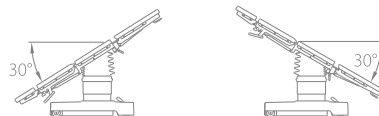
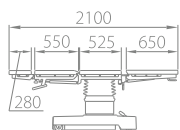


Управление наклонами панели



Спинная секция с функцией излома (опция)

- педальный гидравлический привод регулировки высоты
- управление панелью — рукоятками со стороны головной секции
- литые антистатические подушки с антимикробной обработкой
- выдвигающиеся опоры для фиксации стола
- диаметр опорных колес 100 мм
- безопасная рабочая нагрузка — 220 кг
- комплект приспособлений для общей хирургии в составе



ПРИМЕНЯЕТСЯ С КОМПЛЕКТАМИ КПП:

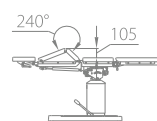
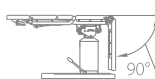
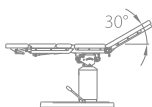
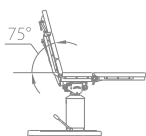
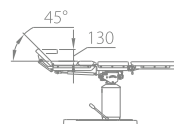
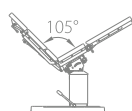
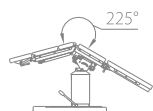
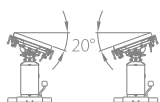
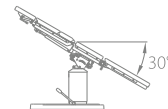
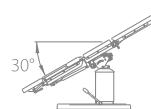
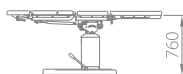
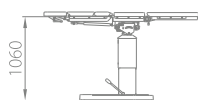
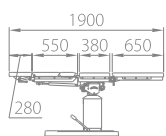
01				05		07	08		10	
	12			14	15	16	17	18		
21	22				25	26	27		29	30
31	32	33	34	35	36	37	38	39	40	
41	42	43								

ОК-ГАММА СТОЛ ОБЩЕХИРУРГИЧЕСКИЙ



Спинная секция с функцией излома (опция)

- педальный гидравлический привод регулировки высоты
- управление панелью — ручьятками с боковых сторон стола
- литые антистатические подушки с антимикробной обработкой
- комплект приспособлений для общей хирургии в составе
- диаметр опорных колес 50 мм
- безопасная рабочая нагрузка — 160 кг

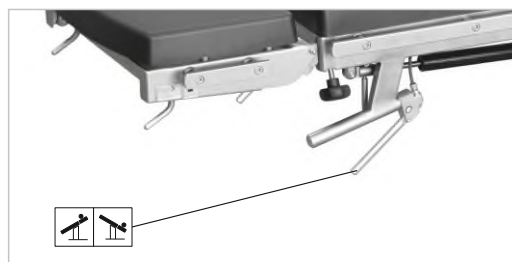
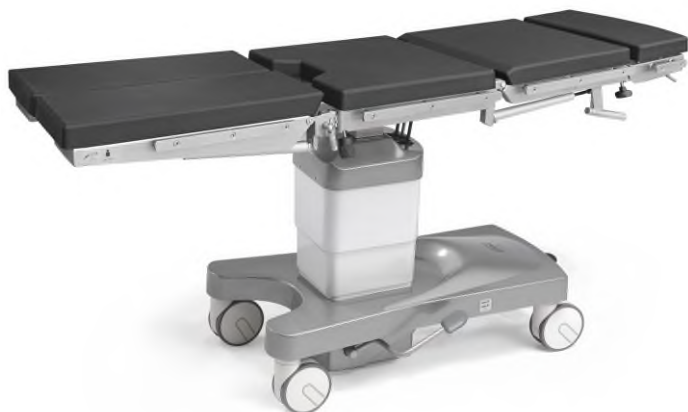


ПРИМЕНЯЕТСЯ С КОМПЛЕКТАМИ КПП:

01				05		07	08		10
	12		14	15	16	17	18		
21				25	26	27		29	30
31	32	33	34	35	36	37	38	39	40
41	42	43							

МЕХАНОГИДРАВЛИЧЕСКИЕ СТОЛЫ

ОК-ГАММА МОБИЛ СТОЛ ОБЩЕХИРУРГИЧЕСКИЙ

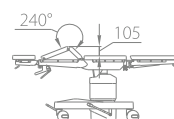
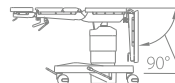
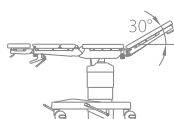
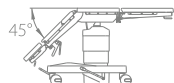
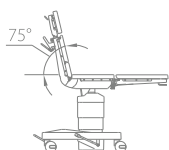
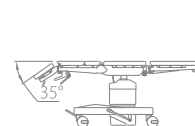
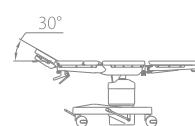
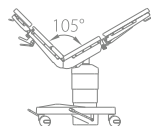
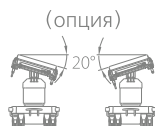
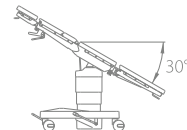
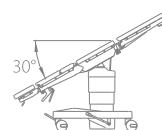
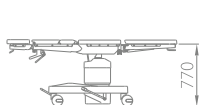
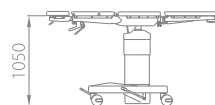
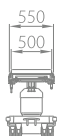
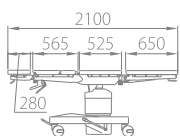


Управление наклонами панели



Спинальная секция с функцией излома (опция)

- педальный гидравлический привод регулировки высоты
- управление панелью — рукоятками со стороны головной секции
- литые антистатические подушки с антимикробной обработкой
- диаметр опорных колес 150 мм
- безопасная рабочая нагрузка — 160 кг
- комплект приспособлений для общей хирургии в составе



ПРИМЕНЯЕТСЯ С КОМПЛЕКТАМИ КПП:

01				05		07	08		10
	12			14	15	16	17	18	
21	22				25	26	27		29 30
31	32	33	34	35	36	37	38	39	40
41	42	43							

ОМ-СИГМА

СТОЛЫ ОПЕРАЦИОННЫЕ СИСТЕМНЫЕ СО СМЕННЫМИ ПАНЕЛЯМИ

Тумбы операционного стола



Тумба (перемещаемая транспортёром)



Тумба мобильная

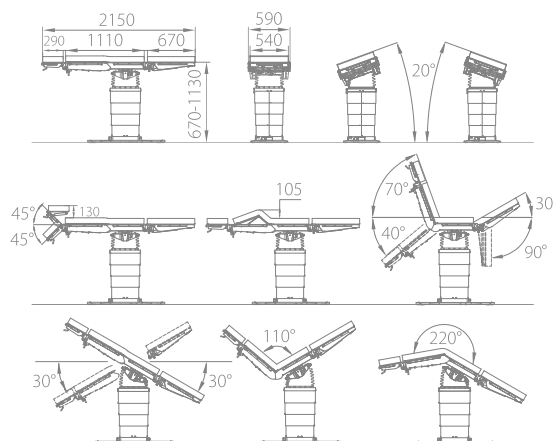


Тумба стационарная

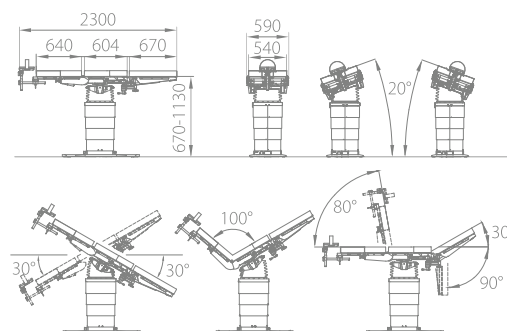
Сменные панели операционного стола



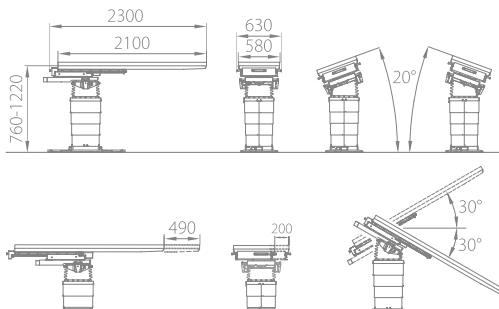
Панель универсальная



Панель специальная



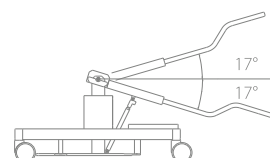
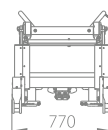
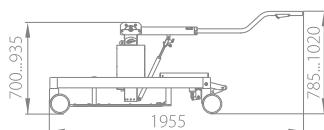
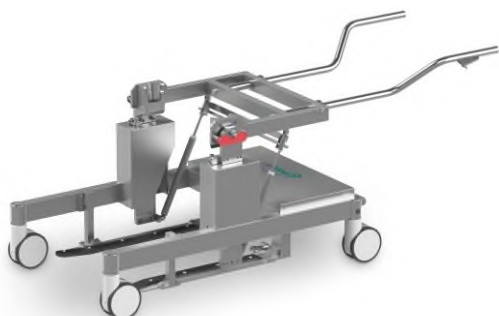
Панель диагностическая



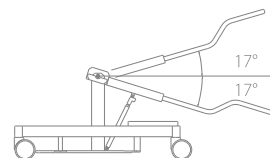
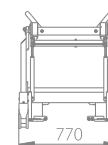
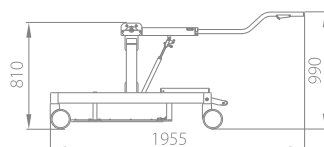
ОМ-СИГМА

СТОЛЫ ОПЕРАЦИОННЫЕ СИСТЕМНЫЕ СО СМЕННЫМИ ПАНЕЛЯМИ

Тележки для транспортирования панели



Тележка для транспортирования панели с подъёмом



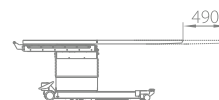
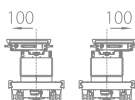
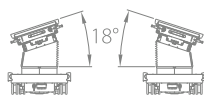
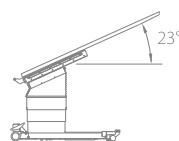
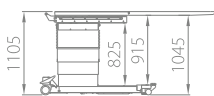
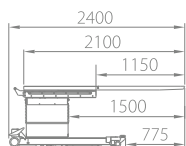
Тележка для транспортирования панели

Тип тумбы	Вид панели	Стол операционный системный со сменными панелями (исполнение)
Тумба (перемещаемая транспортёром)	универсальная	ОМ-СИГМА-06
	специальная	ОМ-СИГМА-07
	диагностическая	ОМ-СИГМА-08
Мобильная	универсальная	ОМ-СИГМА-09
	специальная	ОМ-СИГМА-10
	диагностическая	ОМ-СИГМА-11
Стационарная	универсальная	ОМ-СИГМА-12
	специальная	ОМ-СИГМА-13
	диагностическая	ОМ-СИГМА-14

МЕДИН-САФИС СТОЛ РЕНТГЕНОХИРУРГИЧЕСКИЙ



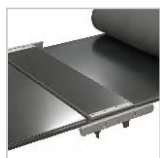
- электромеханический привод регулировки высоты и наклонов
- рентгенопрозрачная панель из карбонового волокна
- пульт управления основной
- джойстик управления
- пульт управления вспомогательный
- двухскоростной режим продольно-поперечных перемещений
- возврат панели в горизонтальное положение «ZERO POSITION»
- автоблокировка движений исключающая повреждение стола
- возможность программирования положений панели
- функция экстренной остановки
- диаметр опорных колес 125/75 мм
- безопасная рабочая нагрузка – 220 кг



ПРИМЕНЯЕТСЯ С КОМПЛЕКТАМИ КПП:

			15	16		18			
				26				30	
31	32					37	38	39	40
41		43							

Принадлежности:



Траверса для монтажа приспособлений



Траверса с подголовником



Удлинитель боковой планки стола



Ограждение для рук



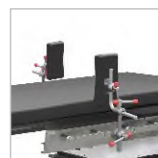
Столик инструментальный



Столик для инъекций



Ремень для фиксации туловища



Боковой упор

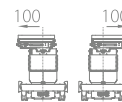
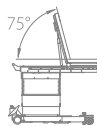
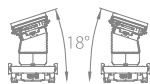
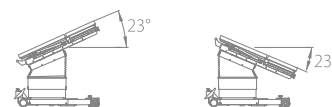
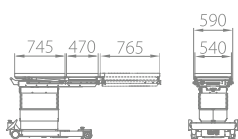
СПЕЦИАЛЬНЫЕ СТОЛЫ

МЕДИН-САФИС 03 СТОЛ РЕНТГЕНОХИРУРГИЧЕСКИЙ



Положение стол

- электромеханический привод регулировки высоты и наклонов
- панель стола из конструкционного пластика
- пульт основной, вспомогательный и джойстик управления
- пульт управления педальный
- двухскоростной режим продольно-поперечных перемещений
- возврат панели в горизонтальное положение «ZERO POSITION»
- автоблокировка движений исключающая повреждение стола
- функция экстренной остановки
- возможность программирования положений панели
- диаметр опорных колес 125 мм
- безопасная рабочая нагрузка – 220 кг
- ногодержатели «по Гепелю» в составе



ПРИМЕНЯЕТСЯ С КОМПЛЕКТАМИ КПП:

				15	16		18			
					26			30		
31	32	33					37	38	39	40
41		43								

Принадлежности:



Секция ножная



Столик инструментальный



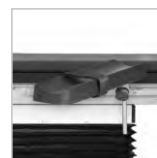
Емкость с боковым держателем



Хирургические держатели ног (рекомендуем)



Штатив для вливаний



Столик для инъекций



Ремень для фиксации туловища



Боковой упор

МЕДИН-САФИС ТЕХНИЧЕСКОЕ ОПИСАНИЕ

	МЕДИН-САФИС	МЕДИН-САФИС 02	МЕДИН-САФИС 03
Функциональные перемещения (вид привода)			
Регулировка высоты панели стола	электропривод	электропривод	электропривод
Продольный наклон панели стола	электропривод	электропривод	электропривод
Боковой наклон панели стола	электропривод	электропривод	электропривод
Поперечное перемещение панели стола	электропривод	нет	электропривод
Продольное перемещение панели стола	электропривод	нет	электропривод
Регулировка положения спинной секции	нет	нет	вручную
Технические характеристики			
Высота стола в верхнем положении (без матраса), мм	1105	1090	1105
Высота стола в нижнем положении (без матраса), мм	805	790	805
Продольный наклон в головную сторону (положение по Тренделенбургу), град	23	23	23
Продольный наклон в ножную сторону (положение по анти-Тренделенбургу), град	23	23	23
Боковой наклон вправо, град	18	18	18
Боковой наклон влево, град	18	18	18
Наклон спинной секции, град	нет	нет	75
Продольное перемещение панели стола, мм, не менее	490	нет	490
Поперечное перемещение панели стола, мм, не менее	200	нет	200
Скорость перемещения панели (медленный режим), мм/с	15	нет	15
Скорость перемещения панели (быстрый режим), мм/с	25	нет	25
Безопасная рабочая нагрузка, кг	220	220	220
Панель стола			
Материал исполнения	карбон	карбон	конструкционный пластик
Длина, мм (длина с секцией ножной, мм)	2100	2100	1315 (2080)
Ширина, мм	580	580	540
Ширина по направляющим, мм	630	630	590
Коэффициент поглощения столешницы (AI), мм	менее 0,8	менее 0,8	менее 1,5
Рентгенопрозрачная зона неограниченной обзорности (360 град), мм	1150	1450	—
Рентгенопрозрачная зона с ограниченным углом (90 град) обзорности, мм	1500	1600	400x500
Органы управления			
Пульт управления основной	есть	есть	есть
Пульт управления вспомогательный	есть	есть	есть
Джойстик управления	есть	—	есть
Дополнительный пульт управления pedalный	принадлежность	принадлежность	есть

СПЕЦИАЛЬНЫЕ СТОЛЫ

ОК-ОМЕГА-01

СТОЛ ОБЩЕХИРУРГИЧЕСКИЙ ОПЕРАЦИОННЫЙ
ПЕРЕНОСНОЙ РАЗБОРНЫЙ

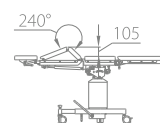
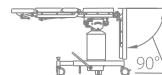
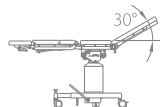
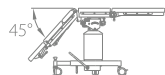
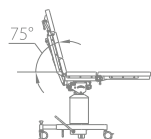
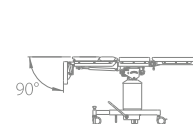
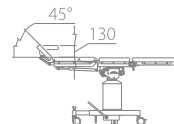
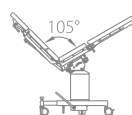
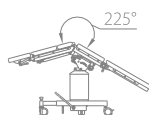
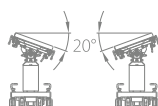
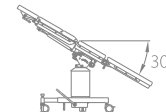
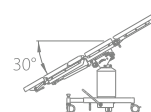
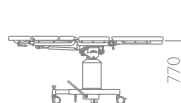
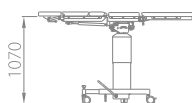
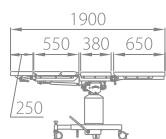


Элементы панели и приспособления укладываются в ложементы первого контейнера (габариты 1200x800x510 мм)



Рама основания фиксируется на поддоне второго контейнера (830x610x1030 мм)

- особым преимуществом стола ОК-ОМЕГА-01 является простота конструкции, позволяющая практически за несколько движений собрать классический общехирургический операционный стол, который сразу готов к использованию в полевых условиях
- педальный гидравлический привод регулировки высоты
- управление панелью рукоятками с боковых сторон стола
- литые антистатические подушки с антимикробной обработкой
- винтовые опоры для фиксации стола
- диаметр опорных колес 100 мм
- безопасная рабочая нагрузка – 160 кг
- комплект приспособлений для общей хирургии в составе

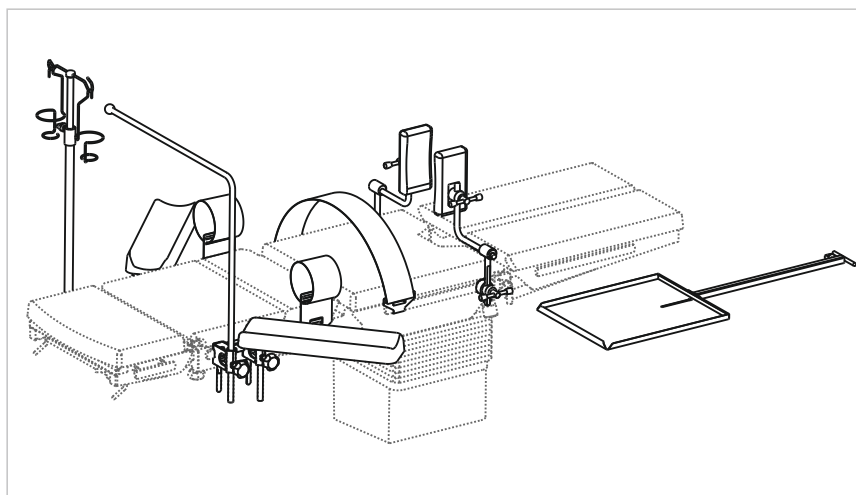


ПРИМЕНЯЕТСЯ С КОМПЛЕКТАМИ КПП:

01				05		07			10
	12			15	16	17	18		
21	22			25	26	27		29	30
31	32	33	34	35	36	37	38	39	40
41	42	43							

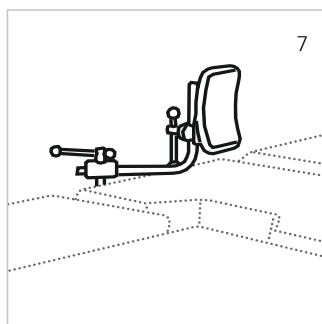
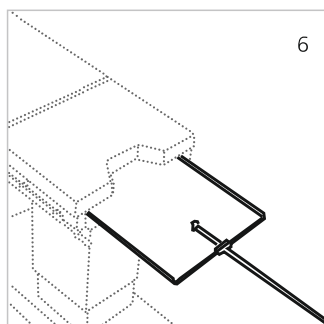
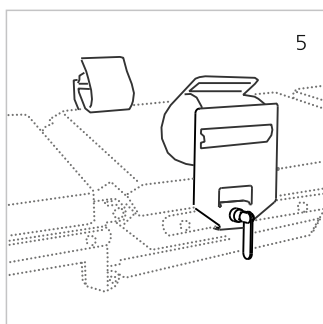
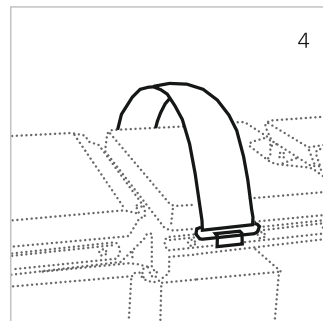
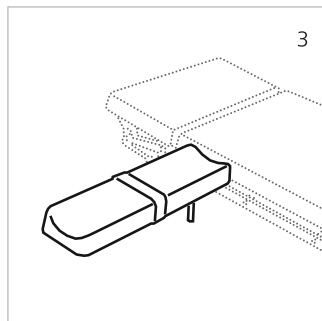
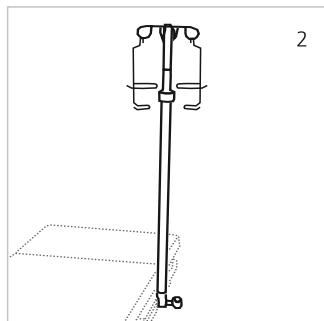
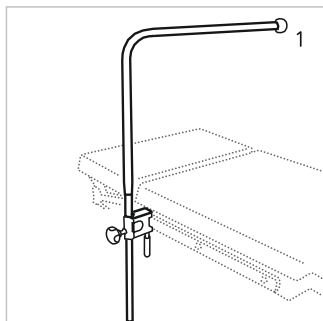
Комплект для общей хирургии

КПП-01



Состав комплекта КПП-01:

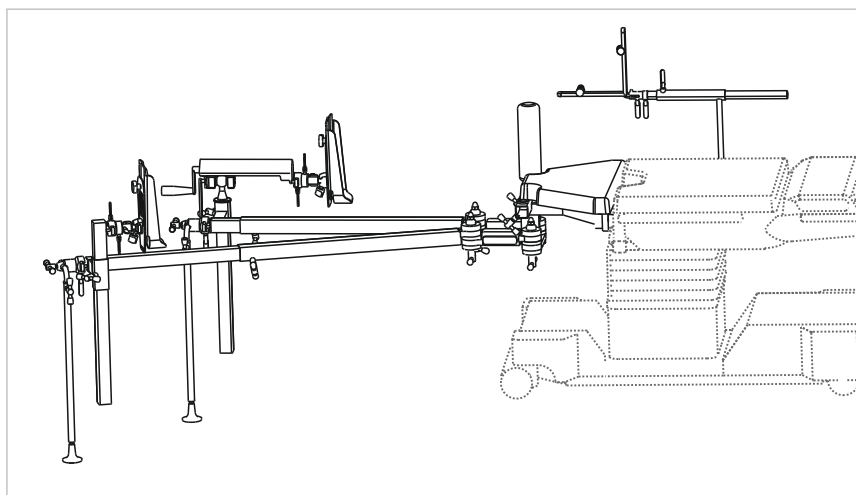
1. Наркозный экран.....1 шт.
2. Штатив для вливаний (ШДВ-5).....1 шт.
3. Столик для инъекций.....2 шт.
4. Ремень для фиксации туловища.....1 шт.
5. Рукодержатель.....2 шт.
6. Держатель рентгеновской кассеты.....1 шт.
7. Боковой упор.....2 шт.



КОМПЛЕКТЫ СЪЕМНЫХ ПРИСПОСОБЛЕНИЙ И ПРИНАДЛЕЖНОСТЕЙ

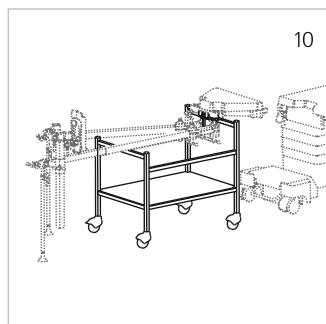
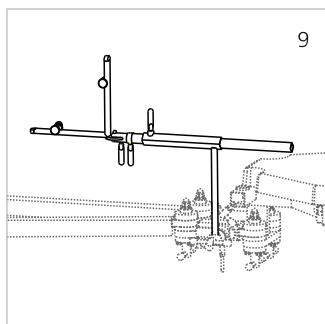
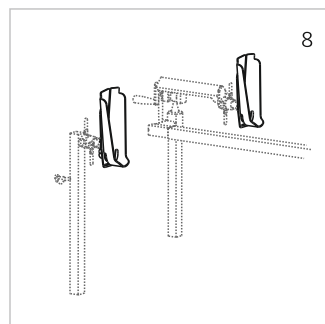
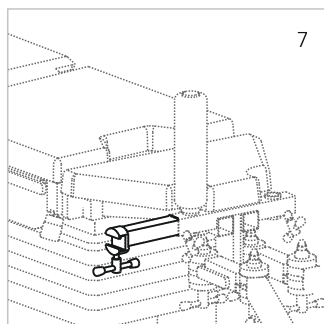
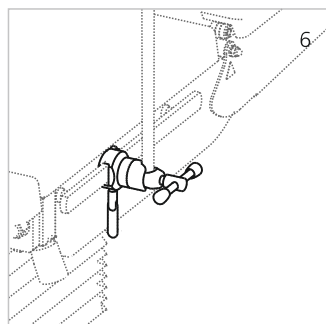
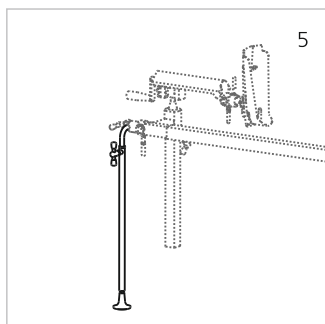
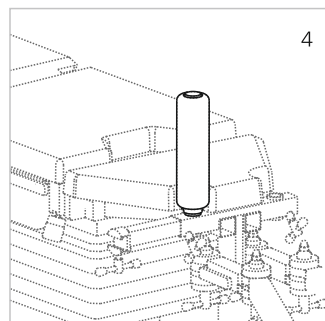
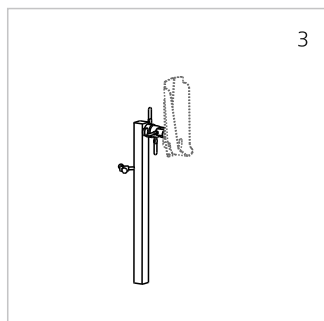
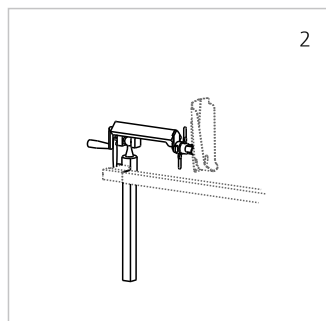
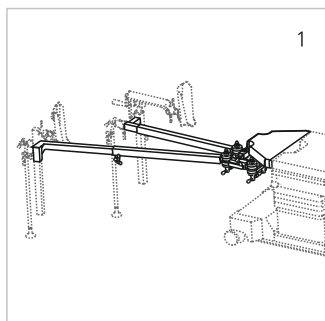
Комплект для орто-травматологических операций на нижних конечностях

КПП-02



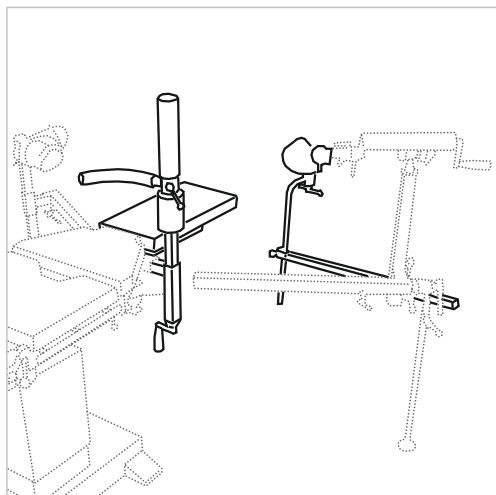
Состав комплекта КПП-02:

- | | |
|---|--------|
| 1. Секция ортопедическая..... | 1 шт. |
| 2. Механизм натяжения..... | 1 шт. |
| 3. Стойка опорная простая..... | 1 шт. |
| 4. Шест упорный..... | 1 шт. |
| 5. Опора секции телескопическая..... | 2 шт. |
| 6. Зажим радиальный зубчатый..... | 3 шт. |
| 7. Держатель секции ножной..... | 1 шт. |
| 8. Ботинки ортопедические..... | 1 пара |
| 9. Держатель рентгеновской кассеты..... | 1 шт. |
| 10. Тележка..... | 1 шт. |



Комплект для орто-травматологических операций на бедре

КПП-03

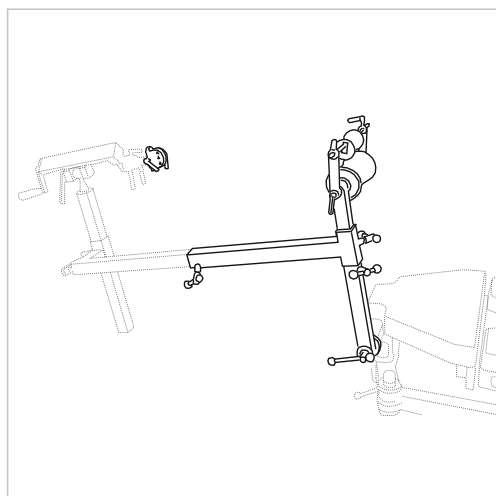


Состав комплекта КПП-03:

Устройство подъема с промежуточной опорой
(опорой бедра).....1 шт.
Удлинитель ортопедической секции.....1 шт.
Ногодержатель с радиальным зажимом.....1 шт.
Поворотный рычаг.....1 шт.
Держатель натяжной скобы.....1 шт.

Комплект для орто-травматологических операций на голени и колене

КПП-04



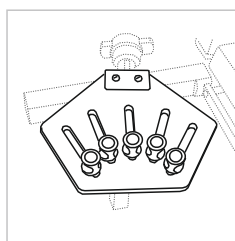
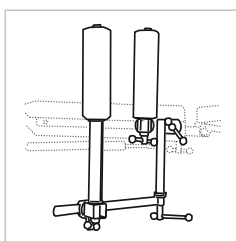
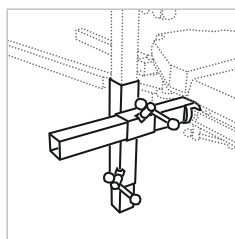
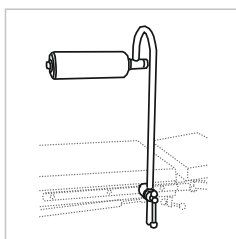
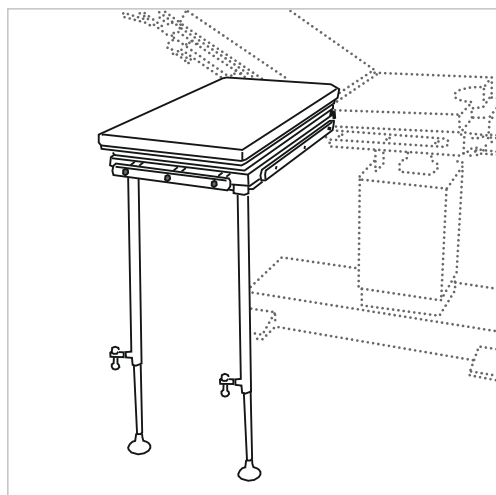
Состав комплекта КПП-04:

Универсальная поворотная подставка
подколенной опоры с шарнирной фиксацией
сустава.....1 шт.
Держатель натяжной скобы.....1 шт.

КОМПЛЕКТЫ СЪЕМНЫХ ПРИСПОСОБЛЕНИЙ И ПРИНАДЛЕЖНОСТЕЙ

Комплект для орто-травматологических операций на руке

КПП-05

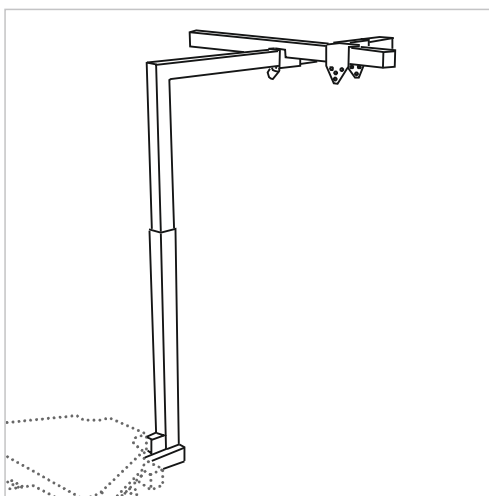
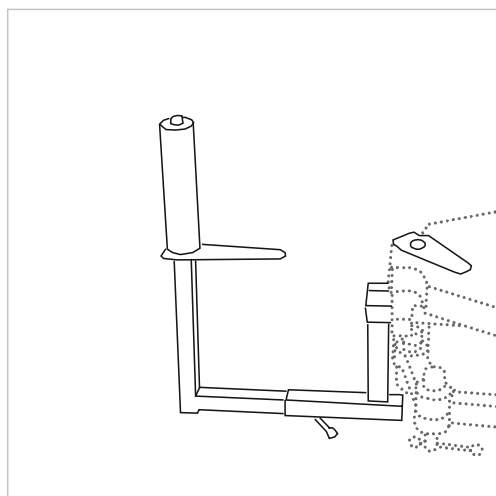


Состав комплекта КПП-05:

Стол-приставка для операций на руке1 шт.
Стойка опорная для лечения плеча1 шт.
Адаптер механизма натяжения для бокового крепления к столу1 шт.
Стойка опорная для лечения предплечья1 шт.
Манжета для фиксации кисти1 шт.

Комплект для наложения гипсовых повязок в области таза и нижних конечностей

КПП-06

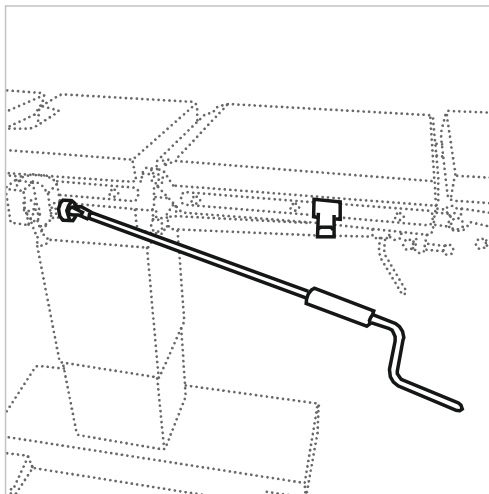
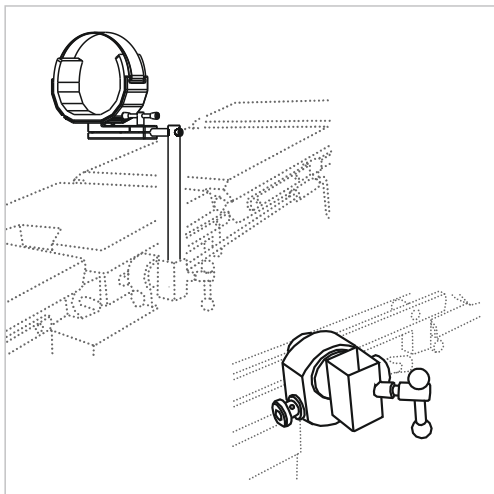


Состав комплекта КПП-06:

Устройство наложения гипса в тазовой области.....1 шт.
Стойка опорная с перекладиной для подвешивания ноги.....1 шт.

Комплект для артроскопии

КПП-07

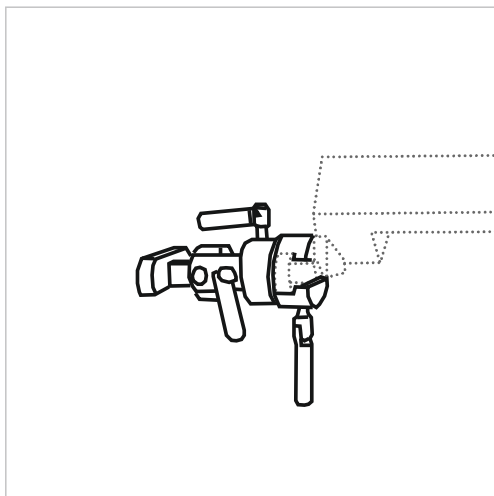


Состав комплекта КПП-07:

- Подколенная опора с регулируемым ложем для бедра.....1 шт.
- Редуктор с поворотным зажимом штанги подколенной опоры.....1 шт.
- Приводная ручка-кривошип1 шт.
- Кронштейн для поддержки ручки-кривошипа.....1 шт.

Комплект для тракции костей

КПП-08



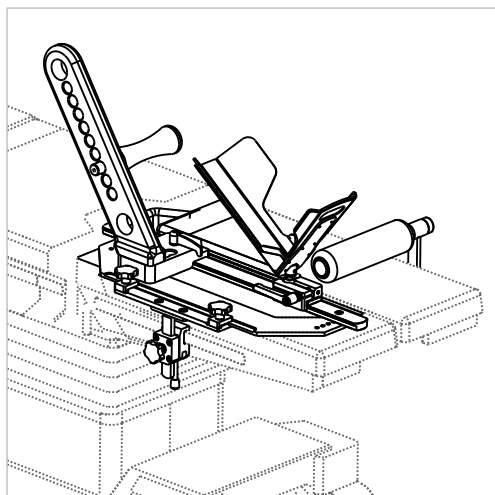
Состав комплекта КПП-08:

- Узел ротации.....1 шт.
- Натяжитель.....1 шт.

КОМПЛЕКТЫ СЪЕМНЫХ ПРИСПОСОБЛЕНИЙ И ПРИНАДЛЕЖНОСТЕЙ

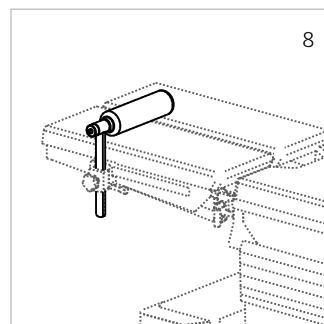
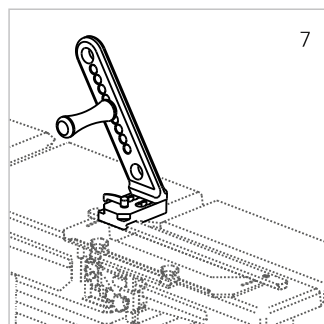
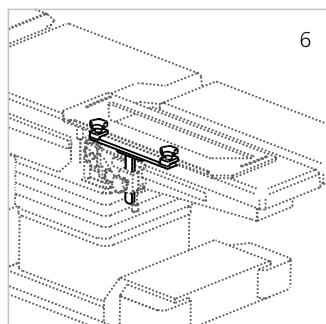
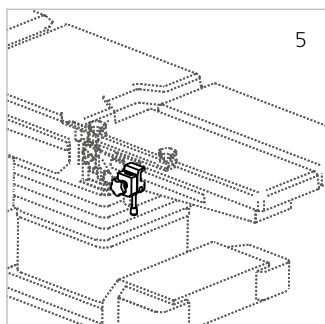
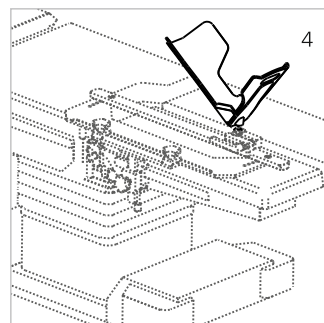
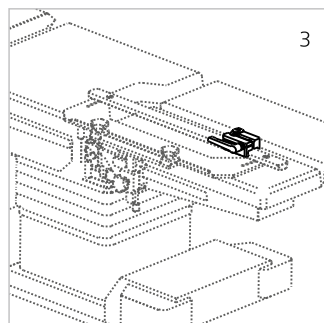
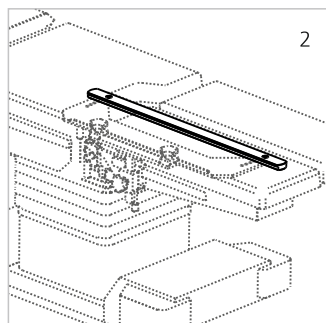
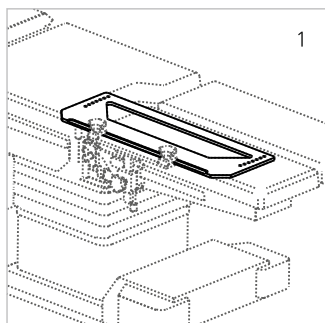
Комплект для операций на коленном суставе

КПП-36



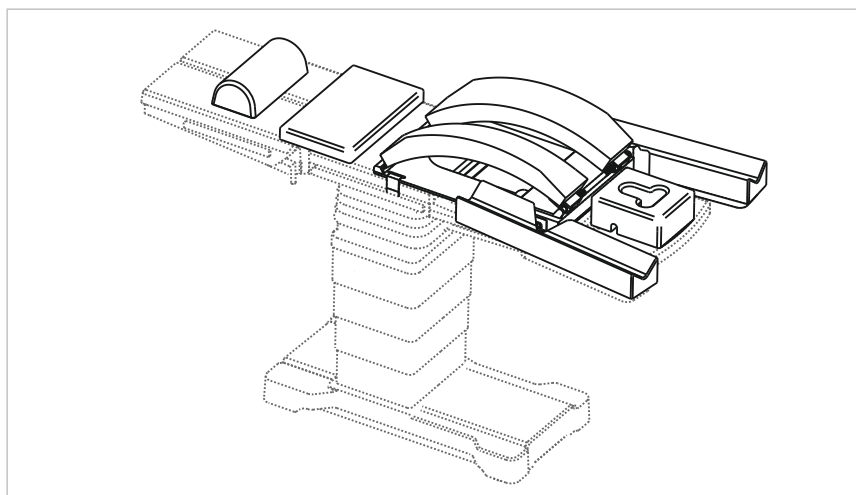
Состав комплекта КПП-36:

- | | |
|-----------------------|-------|
| 1. Плита опорная..... | 1 шт. |
| 2. Направляющая..... | 1 шт. |
| 3. Каретка..... | 1 шт. |
| 4. Лангета..... | 1 шт. |
| 5. Зажим..... | 2 шт. |
| 6. Кронштейн..... | 1 шт. |
| 7. Упор..... | 1 шт. |
| 8. Упор ноги..... | 1 шт. |



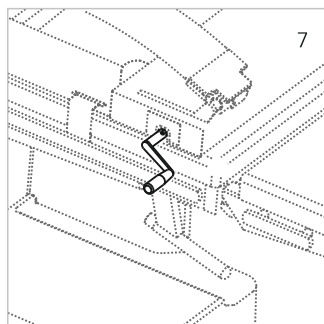
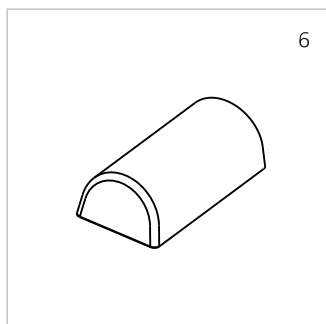
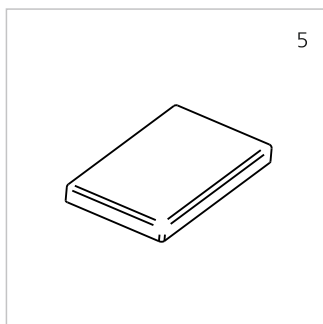
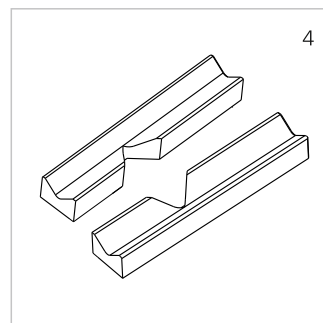
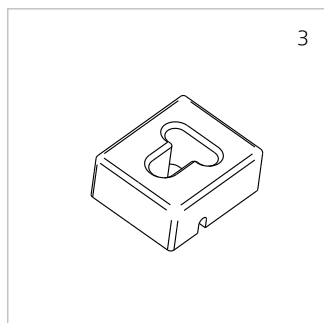
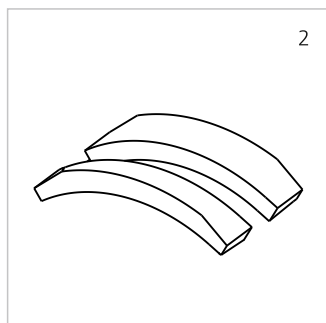
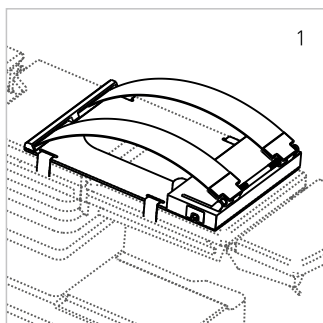
Комплект для спинальной хирургии

КПП-34



Состав комплекта КПП-34:

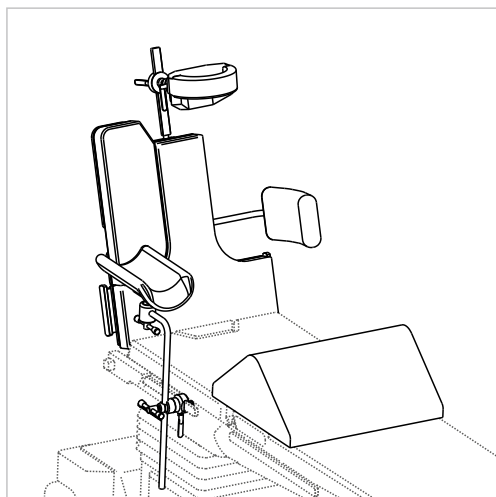
- 1. Мостик.....1 шт.
- 2. Подушка.....2 шт.
- 3. Подушка для головы.....1 шт.
- 4. Подушка для рук.....2 шт.
- 5. Подушка для колен.....1 шт.
- 6. Подушка полукруглая.....1 шт.
- 7. Ручка-кривошип.....1 шт.



КОМПЛЕКТЫ СЪЕМНЫХ ПРИСПОСОБЛЕНИЙ И ПРИНАДЛЕЖНОСТЕЙ

Комплект для операций на плечевом суставе

КПП-35

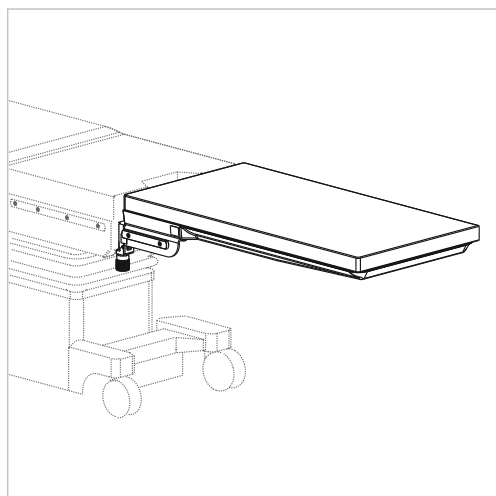


Состав комплекта КПП-35:

Секция спинная.....	1 шт.
Секция плечевая правая.....	1 шт.
Секция плечевая левая.....	1 шт.
Подушка.....	1 шт.
Упор боковой.....	1 шт.
Ногодержатель с радиальным зубчатым зажимом.....	1 шт.

Секция удлинительная рентгенопрозрачная

КПП-42

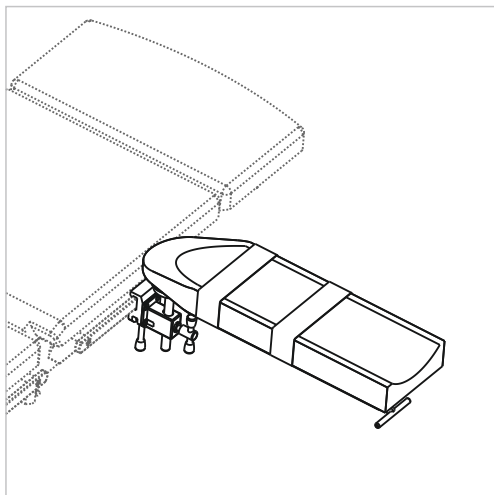


Состав комплекта КПП-42:

Панель карбоновая.....	1 шт.
Матрас.....	1 шт.

Столик для инъекций регулируемый

КПП-43

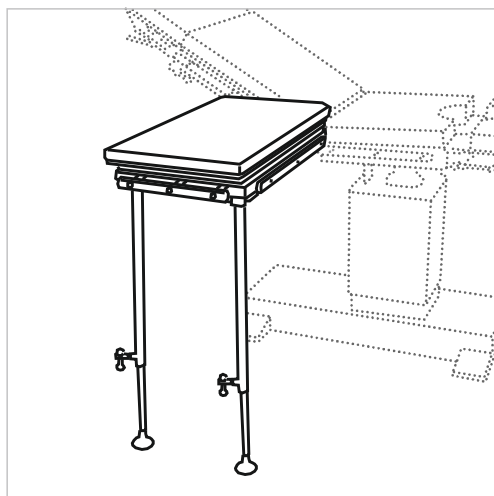


Состав комплекта КПП-43:

Зажим быстросъемный1 шт.
 Ложе1 шт.

Комплект для операций с боковым позиционированием руки

КПП-17



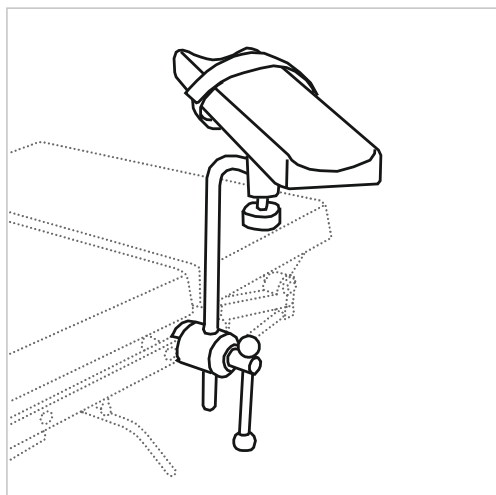
Состав комплекта КПП-17:

Стойка опорная с ползуном.....2 шт.
 Рама с шаровым шарниром.....1 шт.
 Подушка.....1 шт.

КОМПЛЕКТЫ СЪЕМНЫХ ПРИСПОСОБЛЕНИЙ И ПРИНАДЛЕЖНОСТЕЙ

Комплект для операций с верхним позиционированием руки

КПП-15

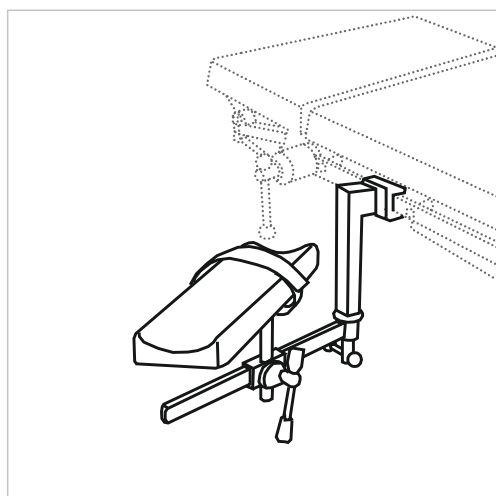


Состав комплекта КПП-15:

Зажим радиальный зубчатый.....1 шт.
Ложе для руки со штангой.....1 шт.

Комплект для операций с нижним позиционированием руки

КПП-16

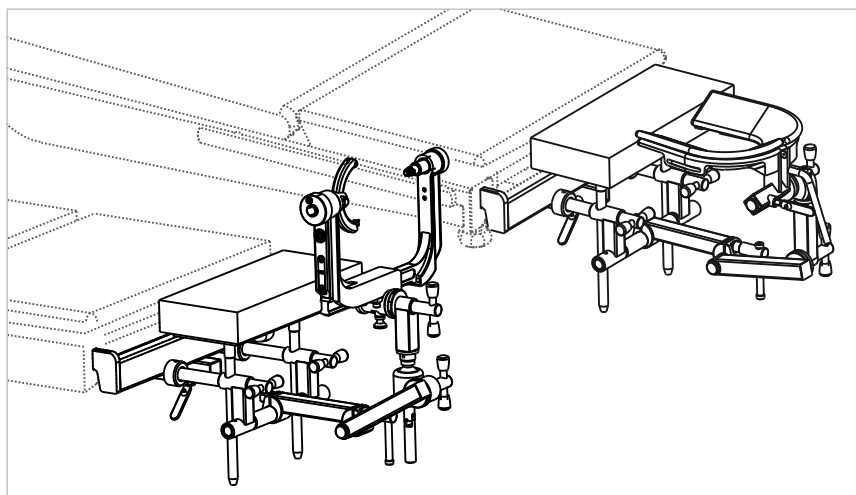


Состав комплекта КПП-16:

Зажим радиальный зубчатый.....1 шт.
Ложе для руки.....1 шт.
Кронштейн опорный.....1 шт.

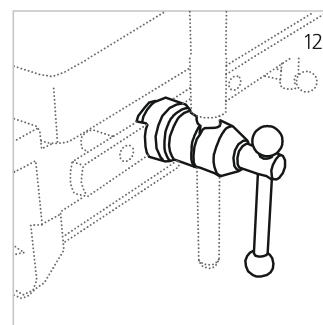
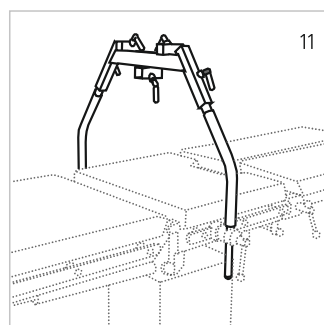
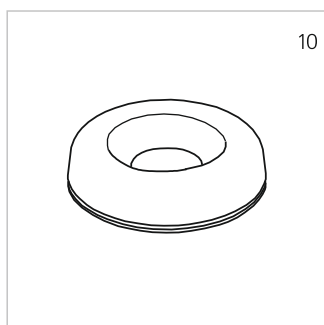
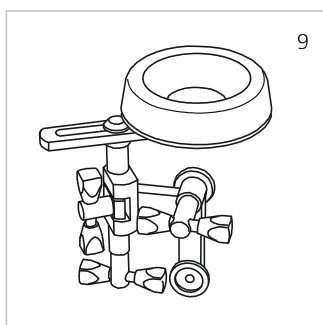
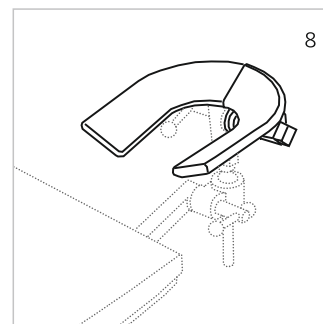
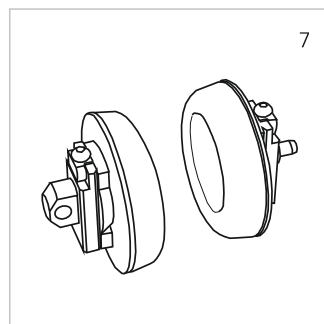
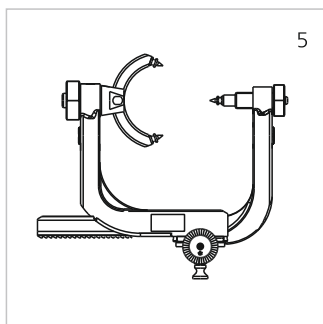
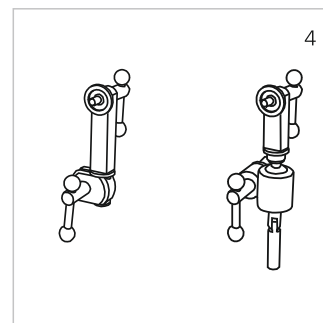
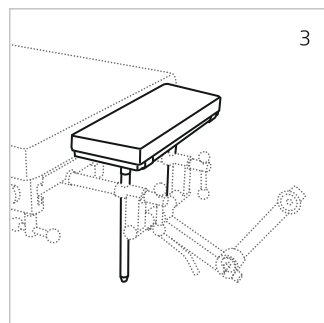
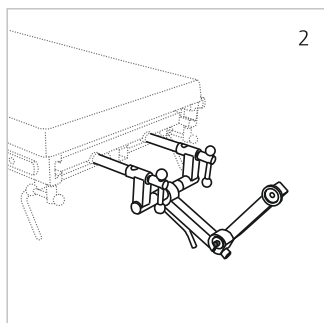
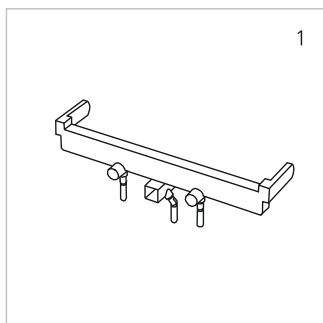
Комплект для нейрохирургии

КПП-09



Состав комплекта КПП-09:

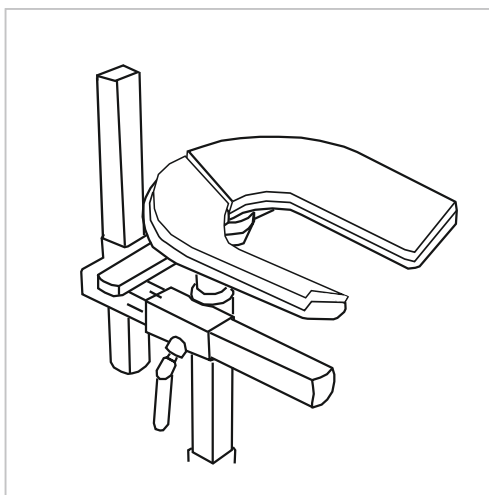
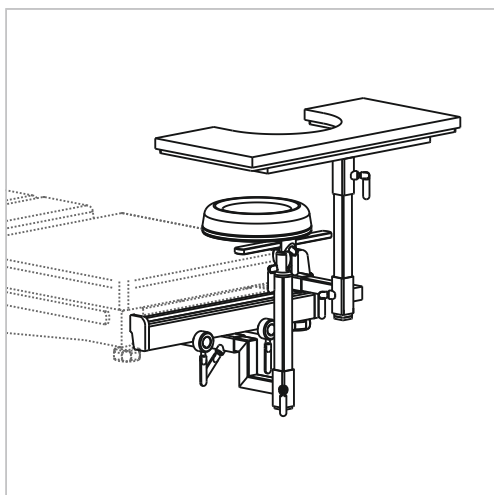
1. Адаптер для крепления к столу.....1 шт.
2. Держатель шарнирный.....1 шт.
3. Опора спины с подушкой.....1 шт.
4. Элементы соединительные 2 шт, элемент соединительный шаровой.....1 шт.
5. Черепной фиксатор.....1 шт.
6. Штифты к черепному фиксатору (4 вида).....по 3 шт.
7. Упор 90 мм.....2 шт.
8. Подголовник регулируемый (левый и правый).....пара
9. Поддержка для головы с кольцевым подголовником 140 мм.....1 шт.
10. Подголовник кольцевой 90 мм.....1 шт.
11. Приставка поперечная.....1 шт.
12. Зажим радиальный зубчатый.....2 шт.



КОМПЛЕКТЫ СЪЕМНЫХ ПРИСПОСОБЛЕНИЙ И ПРИНАДЛЕЖНОСТЕЙ

Комплект для лор-офтальмологии

КПП-12

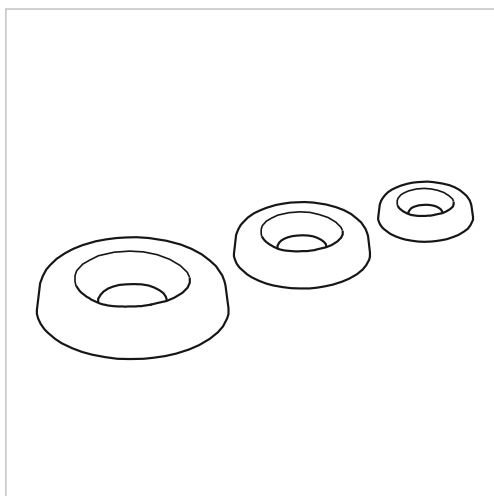


Состав комплекта КПП-12:

Кронштейн опорный.....1 шт.
Стойка с монтажной планкой
подголовников.....1 шт.
Траверса.....1 шт.
Упор для запястий хирурга.....1 шт.
Стойка.....1 шт.
Опора кольца для головы.....1 шт.
Диск-прокладка.....1 шт.
Кольцо для головы.....1 шт.
Подголовник, регулируемый
подковообразный (левый и
правый подголовники).....пара
Комплект подушек для
подголовника (левая и правая
подушки).....пара
Адаптер для крепления
к столу.....1 шт.
Подушка для рук хирурга.....1 шт.

Комплект для позиционирования головы на кольцевых подголовниках

КПП-26

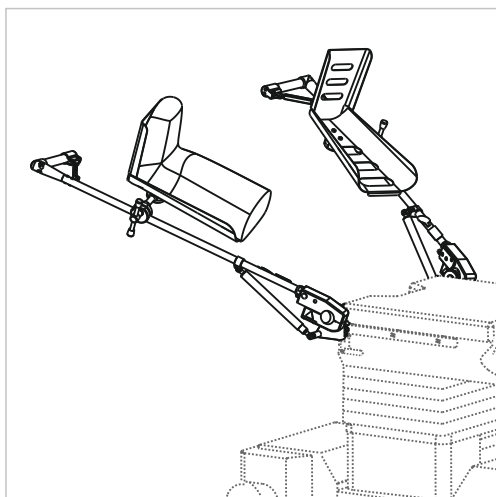


Состав комплекта КПП-26:

Подголовник кольцевой \varnothing 205 мм.....1 шт.
Подголовник кольцевой \varnothing 140 мм.....1 шт.
Подголовник кольцевой \varnothing 90 мм.....1 шт.

Комплект хирургических держателей ног

КПП-33

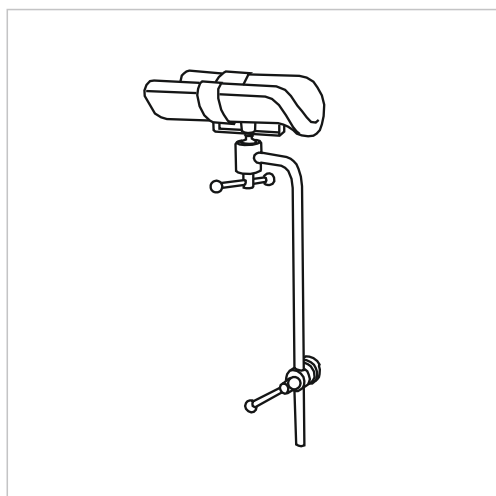


Состав комплекта КПП-33 :

Хирургический держатель ног левый.....1 шт.
Хирургический держатель ног правый.....1 шт.

Комплект для операций с позиционированием ног по Гепелю

КПП-18



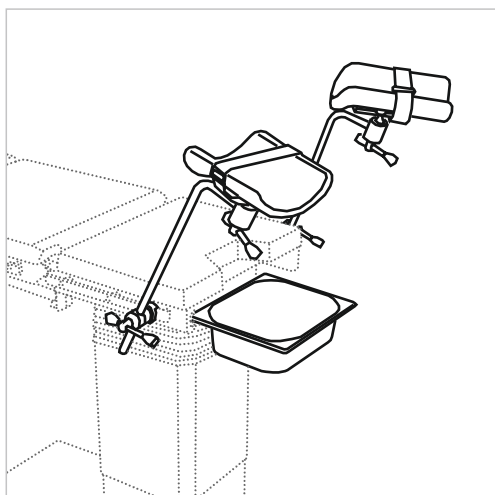
Состав комплекта КПП-18:

Ногодержатель.....1 шт.
Зажим радиальный зубчатый.....1 шт.

КОМПЛЕКТЫ СЪЕМНЫХ ПРИСПОСОБЛЕНИЙ И ПРИНАДЛЕЖНОСТЕЙ

Комплект для гинекологии

КПП-10

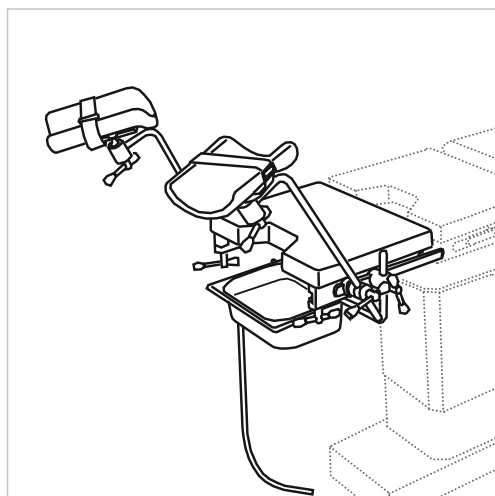


Состав комплекта КПП-10:

Ногодержатель с радиальным зубчатым
зажимом.....2 шт.
Емкость (6,5 л) с боковым держателем.....1 шт.

Комплект для урологии

КПП-11

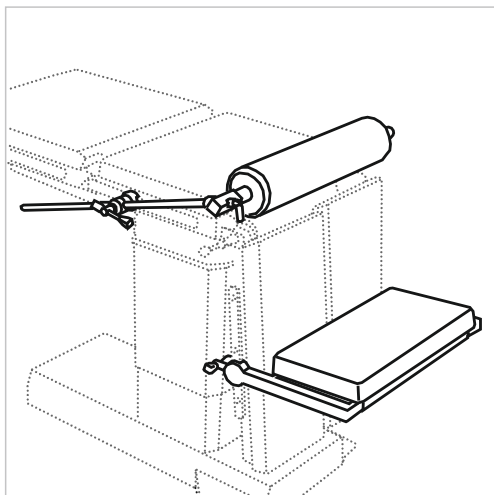


Состав комплекта КПП-11:

Ногодержатель с радиальным зубчатым
зажимом.....2 шт.
Секция удлинительная1 шт.
Емкость (6,5 л) с боковым держателем и
дренажной системой.....1 шт.

Комплект для проктологии

КПП-13

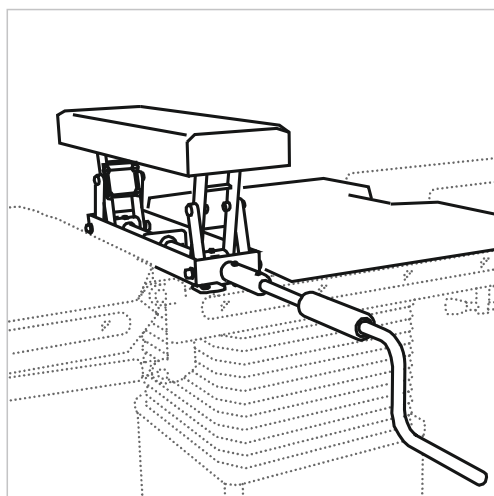


Состав комплекта КПП-13:

Валик.....	1 шт.
Стойка 1.....	1 шт.
Стойка 2.....	1 шт.
Коленно-ножная секция (со встроенными зажимами).....	1 комплект.
Зажим радиальный зубчатый.....	2 шт.

Комплект для операций с подъемом и удержанием поясничной, тазовой или грудной области тела

КПП-14



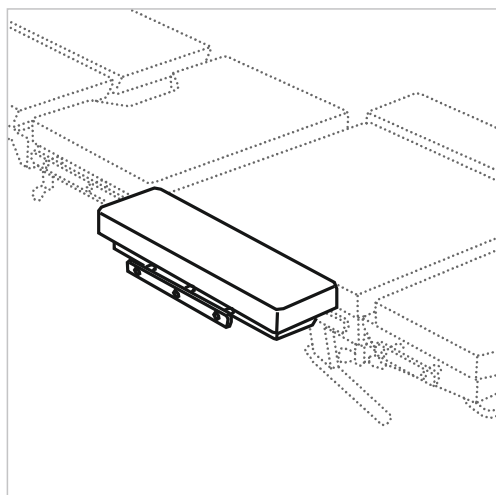
Состав комплекта КПП-14:

Подъемник.....	1 шт.
Подушка опорной площадки.....	1 шт.
Подушка центральной секции.....	1 шт.
Плита.....	1 шт.
Ручка-кривошип.....	1 шт.

КОМПЛЕКТЫ СЪЕМНЫХ ПРИСПОСОБЛЕНИЙ И ПРИНАДЛЕЖНОСТЕЙ

Комплект для расширения панели операционного стола

КПП-27

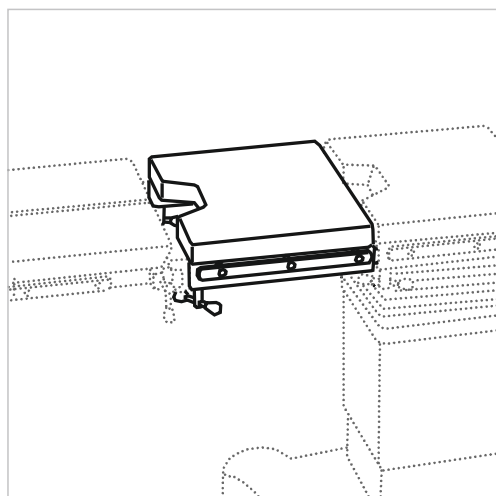


Состав комплекта КПП-27:

Опора.....1 шт.
Подушка.....1 шт.

Комплект для удлинения панели операционного стола

КПП-28

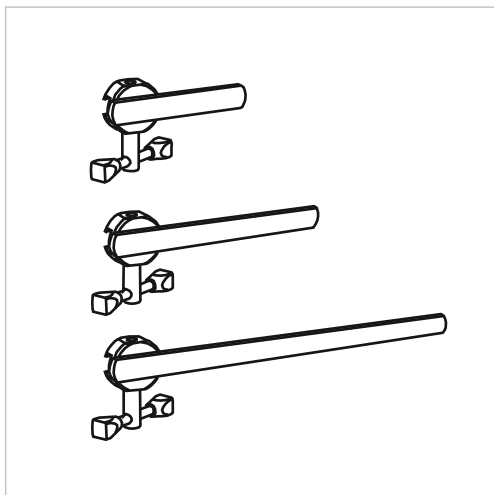


Состав комплекта КПП-28:

Каркас.....1 шт.
Подушка.....1 шт.
Винт-зажим.....2 шт.

Комплект для удлинения боковых планок операционного стола

КПП-29

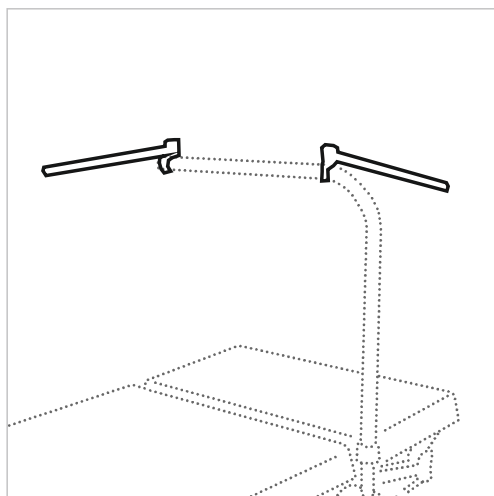


Состав комплекта КПП-29:

Планка удлинительная 160 мм.....1 шт.
 Планка удлинительная 260 мм.....1 шт.
 Планка удлинительная 460 мм.....1 шт.

Комплект для удлинения экрана наркозного

КПП-30



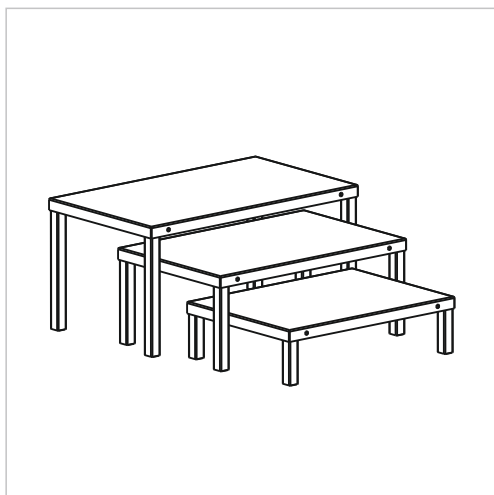
Состав комплекта КПП-30:

Насадки удлинительные
 экрана наркозного.....2 шт.

КОМПЛЕКТЫ СЪЕМНЫХ ПРИСПОСОБЛЕНИЙ И ПРИНАДЛЕЖНОСТЕЙ

Комплект подставки-ступеньки к столу операционному

КПП-31



Состав комплекта КПП-31:

Подставка 300 мм.....	1 шт.
Подставка 220 мм.....	1 шт.
Подставка 130 мм.....	1 шт.

Комплект передвижной стелл для размещения съемных приспособлений и принадлежностей

КПП-32

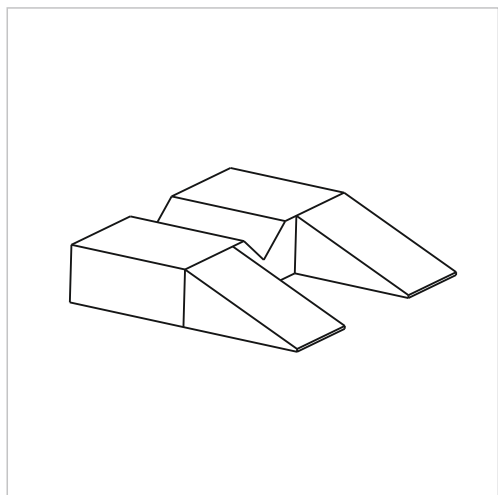


Состав комплекта КПП-32:

Стелл.....	1 шт.
Поддон.....	1 шт.

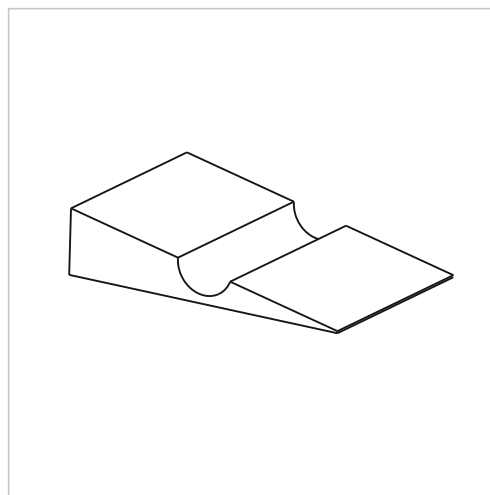
Подушка для позиционирования пациента на спине

КПП-37



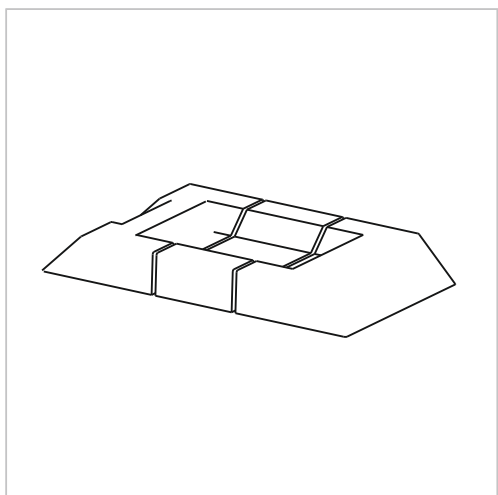
Подушка для позиционирования пациента на боку

КПП-38



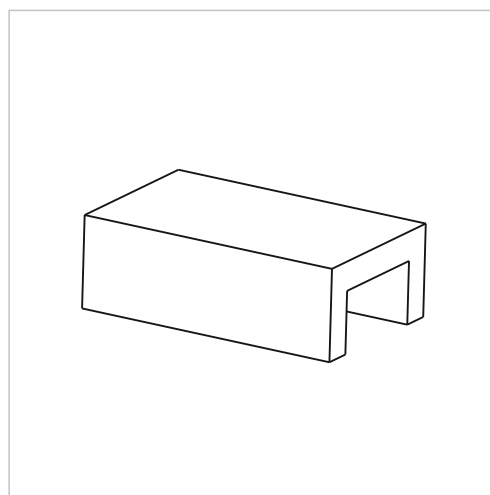
Подушка для спинальной хирургии

КПП-39



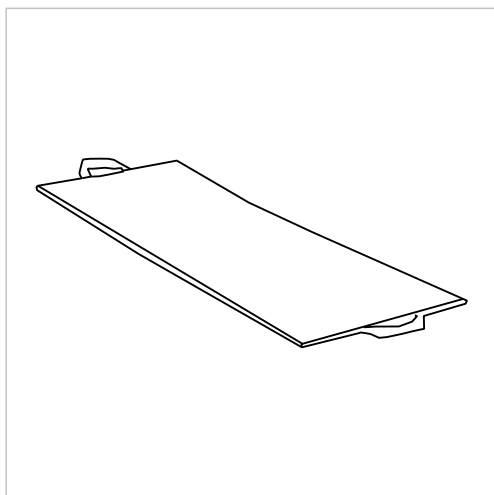
Подушка для ног пациента

КПП-40



КОМПЛЕКТЫ СЪЕМНЫХ ПРИСПОСОБЛЕНИЙ И ПРИНАДЛЕЖНОСТЕЙ

Перекладчик пациента складной КПП-41



Комплект хирургических держателей ног КПП-33



Комплект для операций на коленном суставе КПП-36

ТЕЛЕЖКИ МЕДИЦИНСКИЕ РЕАНИМАЦИОННЫЕ МЕДИН-ЭЛПИС



МЕДИН-ЭЛПИС

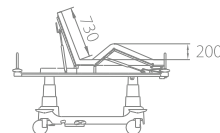
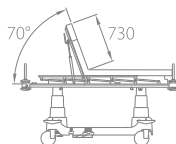
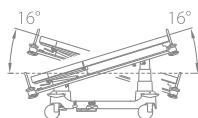
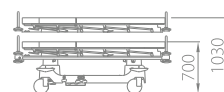
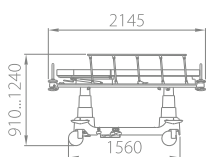
МЕДИН-ЭЛПИС – двухсекционное ложе

МЕДИН-ЭЛПИС 01 – четырехсекционное ложе



Излом в коленной зоне
(МЕДИН-ЭЛПИС 01)

- педальный гидропривод регулировки высоты и продольных наклонов (Тренделенбург/анти-Тренделенбург)
- управление педальным гидроприводом доступно с двух сторон
- наклоны спинной секции на газовых пружинах
- съемный матрас с особо комфортным наполнителем (80 мм)
- размеры ложа по матрасу 1950x640 мм
- легкая фиксация боковых ограждений в крайних положениях
- рентгенопрозрачная зона 420 мм и туннель для рентген кассеты
- четыре колеса диаметром 200 мм с центральным тормозом
- держатель кислородного баллона, штатив для вливаний, столик многоцелевой и планки для дополнительных принадлежностей
- безопасная рабочая нагрузка – 170 кг



ПРИНАДЛЕЖНОСТИ:



Механизм фиксации направления движения



Подголовник



Держатель перекладчика пациента



Держатель рентгеновской кассеты



Ремень для фиксации туловища



Столик для инъекций



Планка боковая



Корзина сетчатая

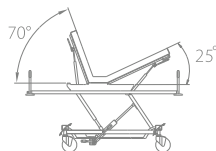
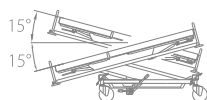
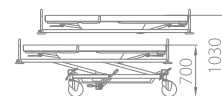
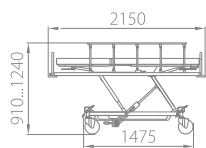
ТЕЛЕЖКИ МЕДИЦИНСКИЕ ДЛЯ ПЕРЕВОЗКИ БОЛЬНЫХ

ТЕЛЕЖКИ МЕДИЦИНСКИЕ РЕАНИМАЦИОННЫЕ МЕДИН-ЭЛПИС



МЕДИН-ЭЛПИС 02

- педальный гидравлический привод регулировки высоты
- управление педальным гидроприводом доступно с двух сторон
- продольные наклоны панели на газовых пружинах
- наклоны спинной и ножной секций на газовых пружинах
- съемный матрас с наполнителем толщиной 80 мм
- размеры ложа по матрасу 1950x640 мм
- легкая фиксация боковых ограждений в крайних положениях
- четыре колеса диаметром 200 мм с центральным тормозом
- держатель кислородного баллона, штатив для вливаний
- безопасная рабочая нагрузка – 170 кг



ПРИНАДЛЕЖНОСТИ:



Механизм фиксации направления движения



Подголовник



Держатель перекладчика пациента



Держатель рентгеновской кассеты



Ремень для фиксации туловища



Столик для инъекций

КРОВАТИ АКУШЕРСКИЕ КА



KA-01

Состав:

Пульт управления.....2 шт.
 Ограждения боковые подъемные.....2 шт.
 Ограждения торцевые.....2 шт.
 Ногодержатели.....2 шт.

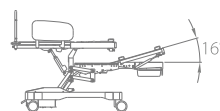
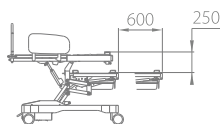
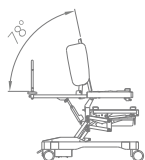
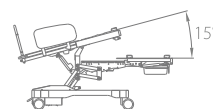
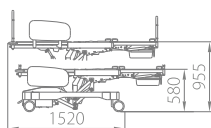
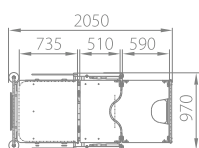
KA-01 — электрический привод для регулировки высоты кровати, наклона спинной секции, продольного наклона центральной секции и вертикального перемещения ножной секции

KA-02 — электрический привод для регулировки высоты кровати, наклона спинной секции и продольного наклона центральной секции

KA-03 — электрический привод для регулировки высоты кровати и наклона спинной секции; продольный наклон центральной секции при помощи газовых пружин

KA-04 — ножной гидропривод для регулировки высоты кровати; наклоны спинной секции и продольный наклон центральной секции при помощи газовых пружин

Упоры для ног.....2 шт.
 Упоры для рук.....2 шт.
 Гинекологическая емкость.....1 шт.
 Столик для новорожденного.....1 шт.
 Тележка для хранения приспособлений.....1 шт.



Принадлежности:



Штатив для вливаний



Столик для инъекций



Опорная дуга



Педальный блок управления



Корзина для журналов



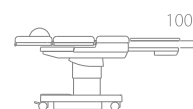
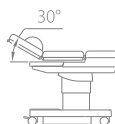
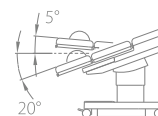
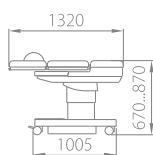
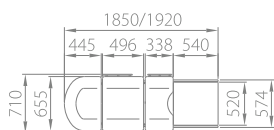
Столик для монитора

СТОЛ ДЛЯ РОДОВСПОМОЖЕНИЯ СР-01



Положение «кресло»

- регулировка высоты, наклонов спинки/сиденья – электропривод
- регулировка наклонов головной секции – газовые пружины
- выдвигной столик для ребенка с подъемником
- выдвигная гинекологическая емкость объемом 13 литров
- ногдержатели с функцией подколенной опоры и упора для ног
- кронштейн ногдержателя используется как упор для рук
- съемные литые подушки на каждой секции панели стола
- центральный тормоз и фиксация направления движения
- безопасная рабочая нагрузка – 200 кг



Принадлежности:

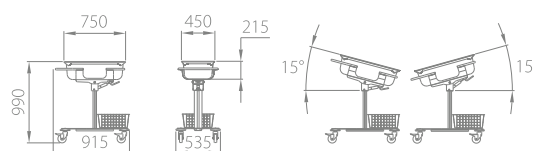


Штатив для вливаний



Столик для инъекций

КРОВАТЬ ДЛЯ НОВОРОЖДЕННЫХ КН-01



КРЕСЛА ГИНЕКОЛОГИЧЕСКИЕ КГМ



КГМ-3П

КГМ-3П – электрический привод для регулировки высоты, наклонов спинки и сиденья

КГМ-2П – электрический привод для регулировки высоты и наклонов сиденья

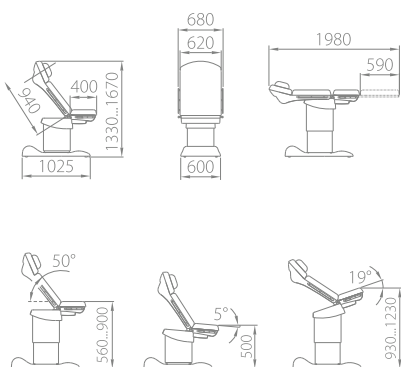
КГМ-1 – электрический привод для регулировки наклонов сиденья



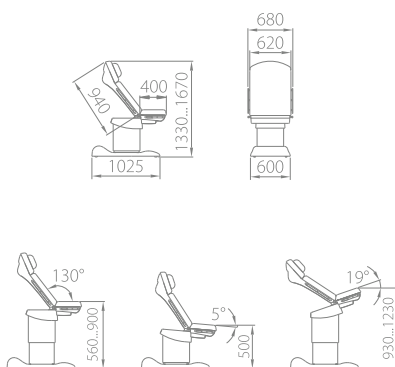
Положение «стол»

- спинка с головной секцией и дополнительным подголовником
- подушки сиденья и спинки из мягкого литого пенополиуретана
- ногодержатели с удобной регулировкой высоты, углов наклона и поворота, с возможностью продольного смещения
- направляющие для навесных частей на спинке и сидении
- выдвижная гинекологическая емкость объемом 9 литров
- держатель рулона бумажных полотенец
- встроенная розетка для дополнительных приборов
- две колесные опоры для перекатывания со стороны спинки
- безопасная рабочая нагрузка – 140 кг

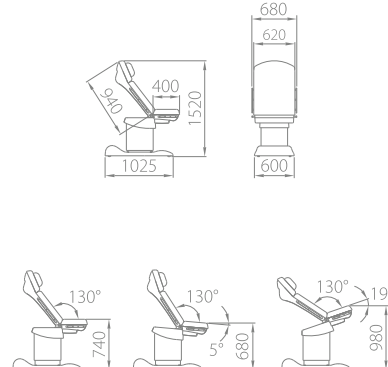
КГМ-3П



КГМ-2П



КГМ-1



Принадлежности:



Столик для инъекций



Штатив для вливаний



Секция ножная для КГМ-3П



Экран наркозный



Подставка-ступенька



Ремень для туловища

КРЕСЛА ГИНЕКОЛОГИЧЕСКИЕ КГМ



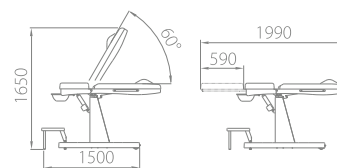
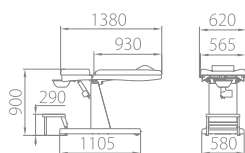
КГМ-2 – электрический привод для регулировки наклонов сиденья и спинки

КГМ-4 – регулировка наклонов сиденья и спинки при помощи газовых пружин



Положение «стол»

- спинка с дополнительным подголовником
- подушки сиденья и спинки из мягкого литого пенополиуретана
- ногодержатели с удобной регулировкой высоты, углов наклона и поворота
- держатель рулона полотенец (принадлежность)
- выдвигаемая гинекологическая емкость объемом 3,5 литров
- направляющие для навесных частей на спинке
- две колесные опоры для перекачивания со стороны спинки
- безопасная рабочая нагрузка – 140 кг



Принадлежности:



Столик для инъекций



Штатив для вливаний



Экран наркозный



Секция ножная



Держатель кольпоскопа



Ремень для туловища

ТЕЛЕЖКИ МЕДИЦИНСКИЕ ДЛЯ ПЕРЕВОЗКИ БОЛЬНЫХ ТБП



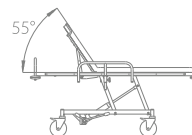
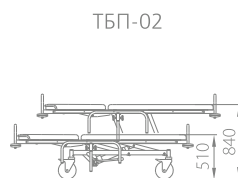
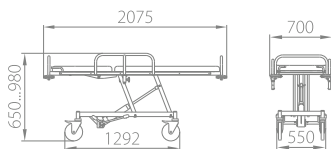
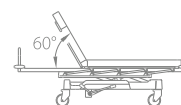
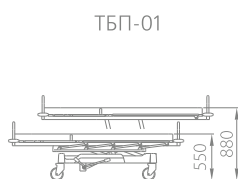
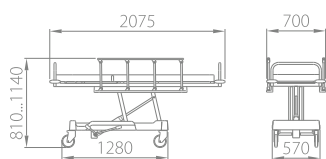
ТБП-01



ТБП-02

- педальный гидравлический привод регулировки высоты
- наклоны спинной секции на газовых пружинах
- съемный матрас размером 1870x600x80 мм
- легкая фиксация боковых ограждений в крайних положениях
- колеса Ø 200 мм (для ТБП-01-Т – с центральным тормозом)
- штатив для вливаний в комплекте поставки
- безопасная рабочая нагрузка – 160 кг

- педальный гидравлический привод регулировки высоты
- ступенчатый механизм для наклона спинной секции
- размеры ложа по матрасу 1890x600x60 мм
- винтовая фиксация боковых ограждений в любых положениях
- четыре колеса диаметром 200 мм
- штатив для вливаний (принадлежность)
- безопасная рабочая нагрузка – 160 кг



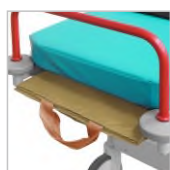
Принадлежности (*кроме ТБП-02):



Механизм фиксации направления движения



Подголовник*



Держатель перекладчика пациента*



Держатель кислородного баллона*



Ремень грудной/ремень ножной



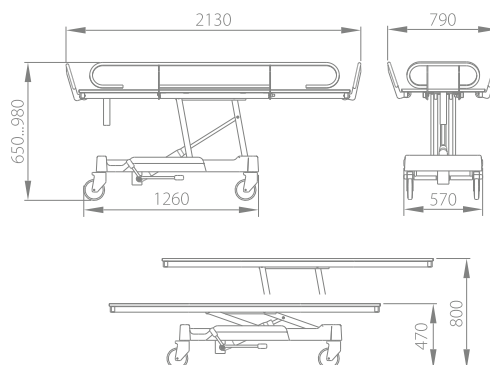
Штатив для вливаний

ТЕЛЕЖКИ МЕДИЦИНСКИЕ ДЛЯ ПЕРЕВОЗКИ БОЛЬНЫХ

ТЕЛЕЖКИ МЕДИЦИНСКИЕ ДЛЯ УМЫВАНИЯ БОЛЬНЫХ ТБПУ

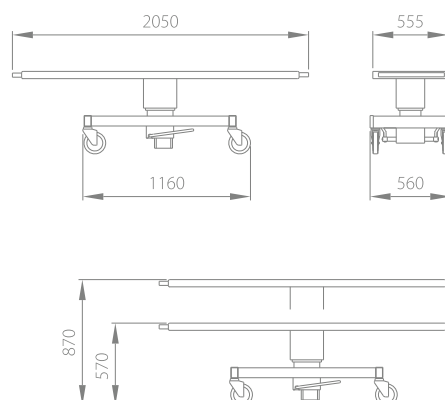


ТБПУ



- педальный гидравлический привод регулировки высоты
- управление педальным гидроприводом доступно с двух сторон
- ложе (ванна) имеет уклон в сторону слива
- высота борта ванны 220 мм
- откидные ограждения с автоматической фиксацией при подъеме
- колеса \varnothing 200 мм (для ТБПУ-Т – с центральным тормозом)
- механизм фиксации направления движения (принадлежность)
- безопасная рабочая нагрузка – 160 кг

ТЕЛЕЖКА МЕДИЦИНСКАЯ ДЛЯ ПЕРЕВОЗКИ БОЛЬНЫХ ТАП-01



- педальный гидравлический привод регулировки высоты
- управление педальным гидроприводом доступно с двух сторон
- ложе из цельного листа, с отбортованной вниз кромкой
- открытые металлические поверхности из нержавеющей стали
- четыре колеса \varnothing 150 мм (два из них с тормозом)
- безопасная рабочая нагрузка – 160 кг

КРЕСЛА МЕДИЦИНСКИЕ МНОГОФУНКЦИОНАЛЬНЫЕ ПЕРЕДВИЖНЫЕ КММП



КММП-01



Изменения положений панели

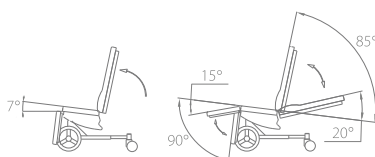
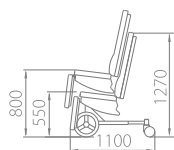
КММП-01 — функция «Помощь» (дополнительный наклон сиденья вместе со спинкой вперед) и возможность регулировки ножной секции пациентом

КММП-02 — без функции «Помощь», с возможностью регулировки ножной секции пациентом

КММП-03 — без функции «Помощь» и без возможности регулировки ножной секции пациентом

- широкие возможности и удобство трансформаций кресла не только персоналом, но и самим пациентом
- педальный гидравлический привод регулировки высоты
- наклоны спинной и ножной секций на газовых пружинах
- синхронный наклон спинки и ножной секции

- откидные подлокотники с фиксацией положения (вверх/вниз)
- высокая маневренность (колеса диаметром 300 и 125 мм)
- центральный тормоз на заднюю пару колес
- выдвигная подножка (КММП-02/КММП-03 - принадлежность)
- безопасная рабочая нагрузка — 160 кг



Принадлежности:



Боковые поддержки туловища



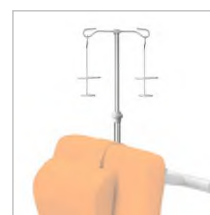
Подголовник с боковыми поддержками



Подлокотники для инъекций



Столик для приема пищи



Штатив для вливаний

КРЕСЛА МЕДИЦИНСКИЕ МНОГОФУНКЦИОНАЛЬНЫЕ

КРЕСЛА МЕДИЦИНСКИЕ МНОГОФУНКЦИОНАЛЬНЫЕ KMM



KMM

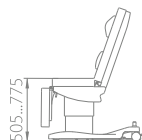
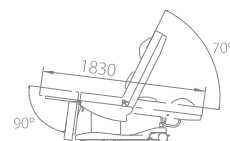
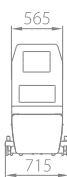
KMM — электрический привод для регулировки высоты и наклона спинной секции; наклоны ножной секции при помощи газовых пружин

KMM-01 — электрический привод для регулировки высоты; наклоны спинной и ножной секций при помощи газовых пружин



Изменения положений панели

- возможность выбора и установки угла наклона сиденья в одном из трех фиксированных положений
- широкий диапазон регулировки положений ложа для руки по высоте, ширине и углу разворота относительно сиденья
- комфортный матрас толщиной 90 мм со съемными чехлами
- четыре колеса, со стороны спинной секции с тормозом
- подголовник, поясничная подушка и штатив в комплекте
- безопасная рабочая нагрузка — 160 кг



СТОЛИКИ МЕДИЦИНСКИЕ ДЛЯ АНЕСТЕЗИОЛОГА



CM-K-A
Габариты (д/ш/в): 1060x655x915 мм



CM-K-A1
Габариты (д/ш/в): 760x655x915 мм

СТОЛИКИ МЕДИЦИНСКИЕ ИНСТРУМЕНТАЛЬНЫЕ



СИ-51
Габариты (д/ш/в): 700x500x900 мм
Регулировка ножной педалью
Регулировка высоты 900 ... 1300 мм.



СИ-50
Габариты (д/ш/в): 700x500x950 мм
Ручная регулировка
Регулировка высоты 950 ... 1250 мм

СТОЛЫ МЕДИЦИНСКИЕ ИНСТРУМЕНТАЛЬНЫЕ



СИ-61
Габариты (д/ш/в):
1700x650x850 мм

СИ-60
Габариты (д/ш/в):
1100x650x850 мм



СИ-60-2
Габариты (д/ш/в):
1200x675x850 мм

СИ-61-2
Габариты (д/ш/в):
1800x675x850 мм

СИ-61-1
Габариты (д/ш/в):
1700x650x850 мм
без колесных опор

СИ-60-1
Габариты (д/ш/в):
1100x650x850 мм
без колесных опор

СТОЛИКИ МЕДИЦИНСКИЕ



CM-K-01 (нержавеющая сталь)
CM-K-11 (сталь с полимерным покрытием)

Габариты (д/ш/в):
720x460x805 мм
Колеса Ø 80 мм



CM-K-02 (нержавеющая сталь)
CM-K-12 (сталь с полимерным покрытием)

Габариты (д/ш/в):
720x460x805 мм
Колеса Ø 80 мм



CM-K-03 (нержавеющая сталь)
CM-K-13 (сталь с полимерным покрытием)

Габариты (д/ш/в):
720x460x905 мм
Колеса Ø 80 мм



CM-K-04 (нержавеющая сталь)
CM-K-14 (сталь с полимерным покрытием)

Габариты (д/ш/в):
720x460x905 мм
Колеса Ø 80 мм



CM-K-05 (нержавеющая сталь)
CM-K-15 (сталь с полимерным покрытием)

Габариты (д/ш/в):
1040x700x805 мм
Колеса Ø 100 мм



CM-K-06 (нержавеющая сталь)
CM-K-16 (сталь с полимерным покрытием)

Габариты (д/ш/в):
1040x700x805 мм
Колеса Ø 100 мм



CM-K-07 (нержавеющая сталь)
CM-K-17 (сталь с полимерным покрытием)

Габариты (д/ш/в):
1040x700x905 мм
Колеса Ø 100 мм



CM-K-08 (нержавеющая сталь)
CM-K-18 (сталь с полимерным покрытием)

Габариты (д/ш/в):
1040x700x905 мм
Колеса Ø 100 мм

ПОДСТАВКИ МЕДИЦИНСКИЕ



ПТ-1 подставка медицинская для тазов
С одним тазом, основание Ø 500 мм
Высота 850 мм



ПТ-2 подставка медицинская для тазов
С двумя тазами, основание Ø 500 мм
Высота 850 мм



ПСК-1 подставка для стерилизационных коробок
Габариты (д/ш/в): 580x520x1140 мм

ПОДСТАВКИ И ЕМКОСТИ МЕДИЦИНСКИЕ



ПМ-1 подставка для мусора
Габариты (д/ш/в): 420x440x800 мм



ПИМ-1 емкость для использованного материала
Основание Ø 440 мм
Высота 850 мм

ТЕЛЕЖКИ МЕДИЦИНСКИЕ



ТП-Б для перевозки белья
Габариты (д/ш/в): 1000x600x1000 мм

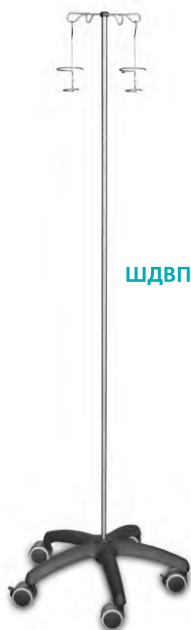


ТП-СК1 для перевозки стерилизационных коробок
Габариты (д/ш/в): 1200x725x1000 мм

ШТАТИВЫ ДЛЯ ДЛИТЕЛЬНЫХ ВЛИВАНИЙ



ШДВ-1



ШДВП-1



ШДВП-3



ШДВ-2



ШДВП-2



ШДВП-4

ШДВ-1 - штатив без колес и без регулировки высоты

ШДВ-2 - штатив без колес и с регулировкой по высоте 1400 - 2200 мм при помощи винтового механизма фиксации

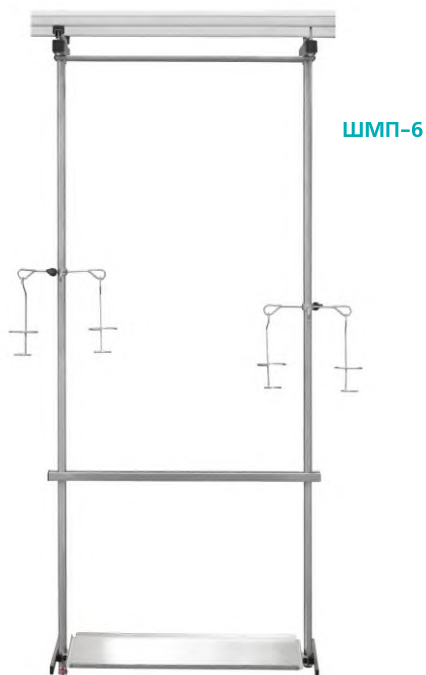
ШДВП-3 - штатив на Z-основании с колесами диаметром 80 мм и с регулировкой по высоте 1500 - 2325 мм при помощи механизма автоматической фиксации

ШДВП-1 - штатив с колесами диаметром 50 мм и без регулировки по высоте

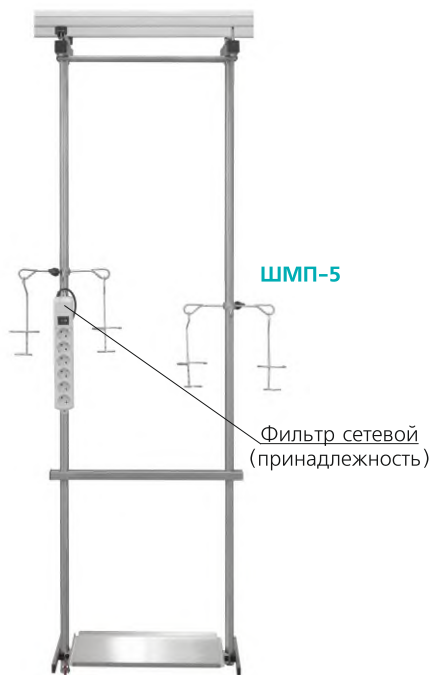
ШДВП-2 - штатив с колесами диаметром 50 мм и с регулировкой по высоте 1430 - 2230 мм при помощи винтового механизма фиксации

ШДВП-4 - штатив с колесами диаметром 80 мм и с регулировкой по высоте 1525 - 2340 мм при помощи механизма автоматической фиксации

ШТАТИВЫ МЕДИЦИНСКИЕ ПОТОЛОЧНЫЕ



ШМП-6



ШМП-5

Фильтр сетевой
(принадлежность)



ШМП-4

ШМП-6 - штатив без телескопической регулировки высоты с механическим зажимом и полкой 640 x 340 мм

ШМП-5 - штатив без телескопической регулировки высоты с механическим зажимом и полкой 440 x 340 мм

ШМП-4 - штатив без телескопической регулировки высоты с механическим зажимом

ШМП-3 - штатив без телескопической регулировки высоты с механическим зажимом

ШМПП-1 - ширма медицинская подвесная потолочная

ШМП-1 - штатив съемный с телескопической регулировкой высоты от пола 1500-2000мм



ШМПП-1



ШМП-3



ШМП-1

ШТАТИВЫ МЕДИЦИНСКИЕ НАСТЕННЫЕ



ШМН-1



ШМН-2



ШМН-3



ШМН-4

ШМН-1 - штатив с регулировкой по высоте (0..500 мм) при помощи винтового механизма фиксации. Крепится к стене на 2-х кронштейнах

ШМН-2 - штатив с регулировкой по высоте (0..500 мм) при помощи винтового механизма фиксации. Крепится на настенную направляющую

ШМН-3 - штатив с регулировкой по высоте (0..500 мм) при помощи винтового механизма фиксации. Крепится на настенную направляющую

ШМН-4 - штатив без регулировки по высоте. Крепится на двух настенных направляющих

Принадлежности:



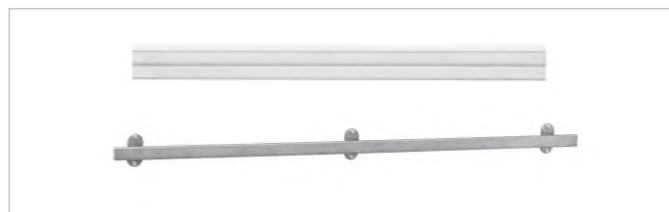
Полка с двумя ящиками



Полка с ящиком



Полка



Потолочная и настенная направляющие



Ёмкость поворотная



Держатель полиэтиленовых пакетов



Держатель диспенсеров перчаток и салфеток



Держатель флакона



Зажим для настенной направляющей



Держатель для оборудования

СТОЙКИ МЕДИЦИНСКИЕ ДЛЯ АППАРАТУРЫ



CA-1

Габариты (ш/г/в):
700x660x930 мм
Размер полки (ш/г):
550x490 мм



CA-2

Габариты (ш/г/в):
700x660x1200 мм
Размер полки (ш/г):
550x490 мм



CA-3

Габариты (ш/г/в):
700x660x1470 мм
Размер полки (ш/г):
550x490 мм



CA-4

Габариты (ш/г/в):
550x655x910 мм
Размер полки (ш/г):
490x400 мм



CA-5

Габариты (ш/г/в):
550x655x1180 мм
Размер полки (ш/г):
490x400 мм



CA-8

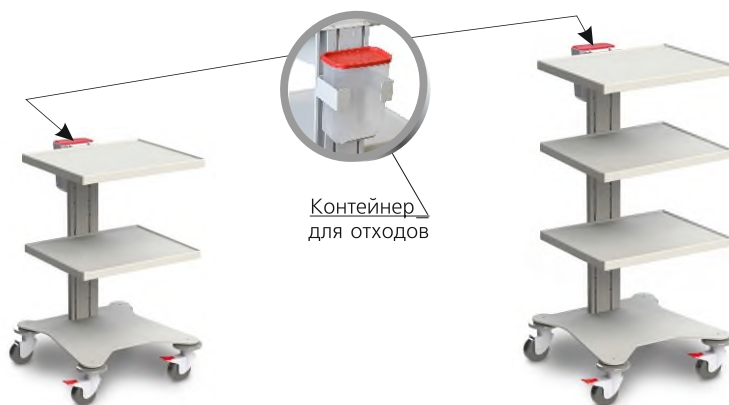
Габариты (ш/г/в): 1000x660x1200 мм
Размер полки (ш/г): 850x490 мм



CA-9

Габариты (ш/г/в): 1000x660x1470 мм
Размер верхней полки (ш/г): 850x300 мм
Размер внутренней полки (ш/г): 850x490 мм

СТОЙКИ МЕДИЦИНСКИЕ ДЛЯ АППАРАТУРЫ



CA-6

Габариты (ш/г/в): 580x620x904 мм
Размер полки (ш/г): 490x400 мм

CA-7

Габариты (ш/г/в): 580x620x1225 мм
Размер полки (ш/г): 490x400 мм

Принадлежности (кроме CA-6, CA-7):



Держатель эндоскопа



Держатель монитора и стойка инфузионная



Держатель монитора портального типа



Ящик с замком



Ящик с замком



Сетевой фильтр

ТЕЛЕЖКИ МЕДИЦИНСКИЕ ФУНКЦИОНАЛЬНЫЕ



TM-1 (процедурная)
Габариты (д/ш/в): 790x665x1540 мм



TM-2 (для интенсивной терапии)
Габариты (д/ш/в): 790x665x1540 мм



TM-3 (для обхода)
Габариты (д/ш/в): 780x655x890 мм



TM-4 (для гипсования)
Габариты (д/ш/в): 780x655x950 мм

Состав:

<p>TM-1</p> <ul style="list-style-type: none"> - Раздатчик на консоли - Держатель для полиэтиленового мешка - Держатель бутылки и стаканов для воды - Кассета с таблетницами - Держатель диспенсеров для перчаток и салфеток - Контейнер для сбора инструментария 	<p>TM-2</p> <ul style="list-style-type: none"> - Раздатчик на консоли - Держатель для полиэтиленового мешка - Держатель бутылки и стаканов для воды - Сетевой фильтр - Карман для сетевого шнура - Держатель диспенсеров для перчаток и салфеток - Контейнер для сбора инструментария - Консоль реанимационная
<p>TM-3</p> <ul style="list-style-type: none"> - Держатель для полиэтиленового мешка - Корзина - Ключ к замку 	<p>TM-4</p> <ul style="list-style-type: none"> - Держатель для полиэтиленового мешка - Контейнер для сбора инструментария - Контейнер для отходов - Держатель для полотенца - Матрас малый

ТЕЛЕЖКИ МЕДИЦИНСКИЕ ФУНКЦИОНАЛЬНЫЕ



TM-5 (для ухода, перевязок и гипсования)
Габариты (д/ш/в): 1080x655x950 мм



TM-6 (наркозная)
Габариты (д/ш/в): 780x655x890 мм



TM-7 (наркозная)
Габариты (д/ш/в): 1080x655x890 мм



TM-8 (для гинекологического кабинета, инструментальная)
Габариты (д/ш/в): 705x665x1305 мм

Состав:

<p>TM-5</p> <ul style="list-style-type: none"> - Держатель для полиэтиленового мешка - Контейнер для сбора инструментария - Контейнер для отходов - Держатель для полотенца - Матрас большой 	<p>TM-6</p> <ul style="list-style-type: none"> - Контейнер для сбора инструментария - Контейнер для отходов - Лист-вкладка нержавеющей - Ёмкость для катетеров - Столик откидной
<p>TM-7</p> <ul style="list-style-type: none"> - Контейнер для сбора инструментария - Контейнер для отходов - Лист-вкладка нержавеющей - Ёмкость для катетеров - Столик откидной 	<p>TM-8</p> <ul style="list-style-type: none"> - Ёмкость поворотная - Контейнер для сбора инструментария - Боксы для отходов - Контейнер для отходов - Столик приборный поворотный - Вкладыш из нержавеющей стали - Стаканчики из нержавеющей стали съёмные - Облучатель медицинский бактерицидный открытого типа - Шнур питания

ТЕЛЕЖКИ МЕДИЦИНСКИЕ ФУНКЦИОНАЛЬНЫЕ



TM-9 (для гинекологического кабинета, приборная)
Габариты (д/ш/в): 705x665x1335 мм



TM-10 (для скорой помощи)
Габариты (д/ш/в): 780x655x890 мм



TM-11 (эндоскопическая)
Габариты (д/ш/в): 780x655x890 мм

Состав:

<p>TM-9</p> <ul style="list-style-type: none"> - Фильтр сетевой - Карман для сетевого шнура - Консоль держателя кольпоскопа 	<p>TM-10</p> <ul style="list-style-type: none"> - Стойка держателя эндоскопов - Ёмкость для катетеров - Держатель для полиэтиленового мешка 	<p>TM-11</p> <ul style="list-style-type: none"> - Контейнер для отходов - Столик приборный поворотный - Консоль реанимационная - Стойка инфузионная - Держатель кислородного баллона - Фильтр сетевой - Карман для сетевого шнура
---	---	---

Принадлежности:



Держатель полиэтиленового мешка



Комплект разделительных вставок



Столик приборный поворотный



Контейнер для сбора инструментария



Держатель стаканов и бутылки с водой



Столик откидной



Ёмкость поворотная



Контейнер для отходов



Держатель для полотенца



Корзина

МЕДИЦИНСКАЯ МЕБЕЛЬ

СТУЛЬЯ МЕДИЦИНСКИЕ



СМПС

Регулировка высоты сиденья 430...630 мм
Винтовой (чехол - принадлежность)



СМПП

Регулировки высоты сиденья 490...630 мм
Гидродомкрат (чехол - принадлежность)



СМПП-02

Регулировки высоты сиденья 480...670 мм
Пневмопривод (чехол - принадлежность)



СМП

Регулировки высоты сиденья 430...630 мм
Винтовой (чехол - принадлежность)



СМПП-01

Регулировки высоты сиденья 490...630 мм
Гидродомкрат (чехол - принадлежность)



СМПП-03

Регулировки высоты сиденья 480...670 мм
Пневмопривод (чехол - принадлежность)

КУШЕТКИ МЕДИЦИНСКИЕ КМ



КМ-1

Габариты (д/ш/в):
1950x650x650 мм

КМ-3

Габариты (д/ш/в):
1950x800x650 мм

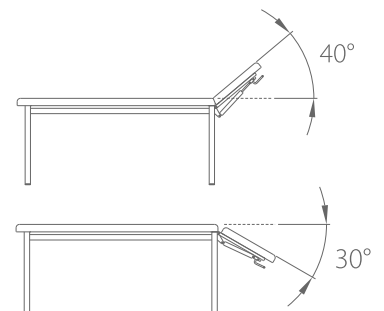
КМ-2

Габариты (д/ш/в):
1950x650x830 мм

КМ-4

Габариты (д/ш/в):
1950x800x830 мм

Регулировки головной секции
с помощью газовой пружины



НЕГАТОСКОПЫ МЕДИЦИНСКИЕ



НМ-1

Габариты
(д/ш/в):
405x115x515 мм

НМ-2

Габариты (д/ш/в):
765x115x515 мм

НМ-3

Габариты (д/ш/в):
1125x115x515 мм

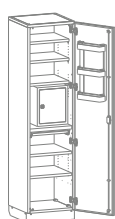
Максимальная яркость (4200±1000) кд/м²
Размер одной просмотровой зоны ... 360x400 мм
Время запуска 5 с

ШИРМА Ш-1



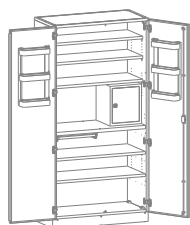
Габариты (д/ш/в): 920x500x1760 мм
Масса 5 кг

ШКАФЫ МЕДИЦИНСКИЕ



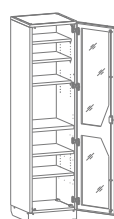
МШ-1-01
(без сейфа)

МШ-1-02
(с сейфом)

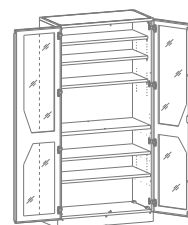


МШ-2-01
(без сейфа)

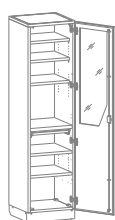
МШ-2-02
(с сейфом)



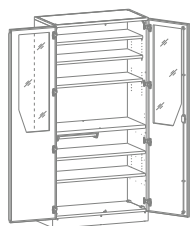
МШ-1-04



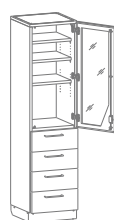
МШ-2-04



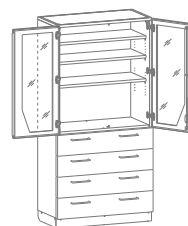
МШ-1-05



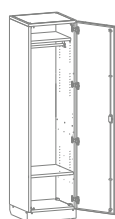
МШ-2-05



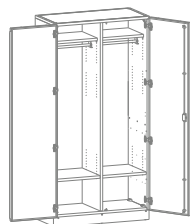
МШ-1-07



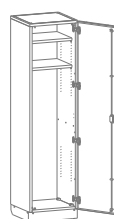
МШ-2-07



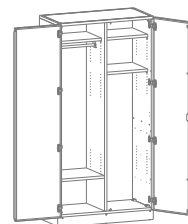
МШ-1-03



МШ-2-03



МШ-1-06



МШ-2-06

ШКАФЫ МШ-1, ГАБАРИТЫ (Ш/Г/В): 455x460x1850 ММ
ШКАФЫ МШ-2, ГАБАРИТЫ (Ш/Г/В): 900x460x1850 ММ

СТЕЛЛАЖИ МЕДИЦИНСКИЕ МОБИЛЬНЫЕ СММ



- Колесные опоры Ø 125 мм (два с тормозом)
- Четыре полки
- Полки съемные, регулируемые по высоте
- Переустановка полок без использования инструмента
- Допустимая нагрузка – 320 кг
- Габаритные размеры, мм (исполнения):
 - длина 830/1030/1230
 - ширина 600/700
 - высота 1750
- Нержавеющая сталь

СТЕЛЛАЖИ МЕДИЦИНСКИЕ СТАЦИОНАРНЫЕ СМС СТЕЛЛАЖИ МЕДИЦИНСКИЕ СТАЦИОНАРНЫЕ ПРИСТАВНЫЕ СМСП



- Шесть полок
- Полки съемные, регулируемые по высоте
- Переустановка полок без использования инструмента
- Допустимая нагрузка – 480 кг (на полку 80 кг)
- Габаритные размеры, мм (исполнения):
 - длина 800/1000/1200
 - ширина 410/510/610
 - высота 1600/1800/2000
- Нержавеющая сталь
- Дополнительные элементы для порядной фиксации и углового монтажа

ШКАФЫ МЕДИЦИНСКИЕ ВЫСОКИЕ



Шкаф медицинский высокий для хранения медикаментов (с полками)
Габариты (ш/г/в):
- 300x600x2100 мм (707)
- 450x600x2100 мм (705)
- 600x600x2100 мм (701)



Шкаф медицинский высокий для хранения медикаментов (с полками)
Габариты (ш/г/в): 900x600x2100 мм (708)



Шкаф медицинский высокий для хранения медикаментов (с выдвигаемыми секциями)
Габариты (ш/г/в): 600x600x2100 мм (710)



Шкаф медицинский высокий для хранения медикаментов (с полками и антресольным шкафом)
Габариты (ш/г/в): 900x600x2700 мм (717)

ШКАФЫ МЕДИЦИНСКИЕ ВЫСОКИЕ



Шкаф медицинский высокий для хранения эндоскопов
Габариты (ш/г/в): 600x600x2100 мм (740)



Шкаф медицинский высокий для хранения катетеров
Габариты (ш/г/в): 600x600x2100 мм (741)



Шкаф медицинский для медикаментов
Габариты (ш/г/в):
- 300x600x2100 мм (715)
- 600x600x2100 мм (711)



Шкаф медицинский высокий для хранения медикаментов
- для установки встроенного холодильника (712)
- для установки встроенного холодильника и сейфа (713)
Габариты (ш/г/в): 600x600x2100 мм

ШКАФЫ МЕДИЦИНСКИЕ НИЖНИЕ



Шкаф медицинский нижний для хранения инструментов и перевязочного материала (с полками)

Габариты (ш/г/в):
450х600х850 мм (724)
600х600х850 мм (723)



Шкаф медицинский нижний для хранения инструментов и перевязочного материала (с полками)

Габариты (ш/г/в):
900х600х850 мм (725)



Шкаф медицинский нижний для медикаментов (с ящиками)

Габариты (ш/г/в):
450х600х850 мм (728)
600х600х850 мм (727)



Шкаф медицинский нижний для медикаментов (с ящиками)

Габариты (ш/г/в):
900х600х850 мм (726)



Шкаф медицинский нижний (с мойкой)

Габариты (ш/г/в):
600х600х850 мм (730)

Габариты мойки (ш/г/в):
430х370х180 мм



Шкаф медицинский нижний (с мойкой)

Габариты (ш/г/в):
1200х600х850 мм (731)

Габариты мойки (ш/г/в):
430х370х180 мм



Шкаф медицинский нижний с больничным сливом

Габариты (ш/г/в):
600х600х850 мм (732,733)



Шкаф медицинский нижний для хранения медикаментов (для установки встроенного холодильника) (холодильник не входит в комплект поставки)

Габариты (ш/г/в):
600х600х850 мм (737)

МЕДИЦИНСКАЯ МЕБЕЛЬ

ШКАФЫ МЕДИЦИНСКИЕ НИЖНИЕ



Шкаф медицинский нижний для медицинских отходов (с выдвижной секцией)

Габариты (ш/г/в):
300x600x850 мм (729)



Шкаф медицинский нижний для медицинских отходов (с выдвижной секцией)

Габариты (ш/г/в):
600x600x850 мм (735)



Шкаф медицинский нижний для медицинских отходов (с 2 выдвижными секциями)

Габариты (ш/г/в):
600x600x850 мм (736)

ШКАФЫ МЕДИЦИНСКИЕ НИЖНИЕ. ПРИНАДЛЕЖНОСТИ

СТОЛЕШНИЦЫ

- не входят в базовую комплектацию, заказываются дополнительно
- столешницы для рядом устанавливаемых шкафов могут быть объединены в один бесшовный элемент длиной до 2 400 мм
- столешницы могут изготавливаться с одной или несколькими (до четырех) вварными мойками размером 430x370x180 мм
- изготавливаются из нержавеющей стали

ШКАФЫ МЕДИЦИНСКИЕ НАСТЕННЫЕ



Шкаф медицинский настенный для перевязочного материала (с полками)

Габариты (ш/г/в):
450x340x600 мм (720)
600x340x600 мм (721)



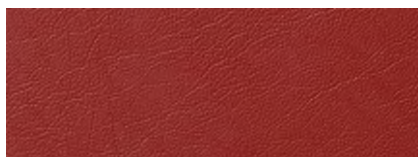
Шкаф медицинский настенный для перевязочного материала (с полками)

Габариты (ш/г/в):
900x340x600 мм (722)

ЦВЕТА ОБИВКИ*:



3022 AS



3096 AS



1089 AS



1044 AS



1549 AS



1017 AS



1210 AS



6156 AS



6279 AS



6001 AS



6099 AS



5118 AS



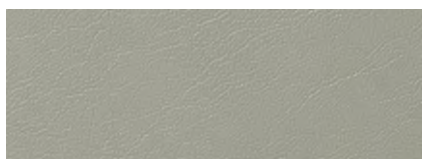
5141 AS



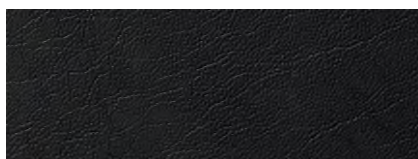
5154 AS



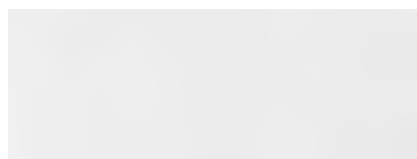
3036 AS



7000 AS



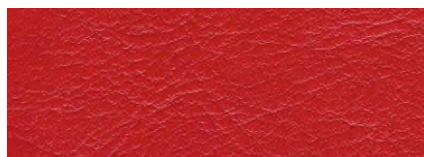
9011 AS



9001 AS

* ВНИМАНИЕ! Реальные цвета могут отличаться: полиграфическая печать или изображение на экране не обеспечивают их точного соответствия.

ОБИВОЧНЫЕ МАТЕРИАЛЫ (ДЛЯ КРЕСЕЛ КММ, КММП)*:



3372 DN



1599 DN



1591 DN



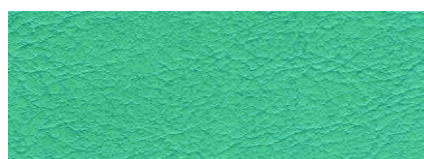
1298 DN



5367 DN



6291 DN



6292 DN



7225 DN



7230 DN

ЦВЕТА ПОКРЫТИЙ МЕТАЛЛИЧЕСКИХ ПОВЕРХНОСТЕЙ*:



RAL 2003



RAL 1015



RAL 6027



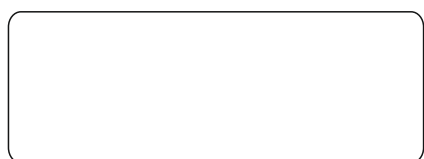
RAL 5012



RAL 4003



RAL 7035



RAL 9016

* ВНИМАНИЕ! Реальные цвета могут отличаться: полиграфическая печать или изображение на экране не обеспечивают их точного соответствия.

По вопросам продаж и поддержки обращайтесь:

Алматы (7273)495-231	Калининград (4012)72-03-81	Омск (3812)21-46-40	Сыктывкар (8212)25-95-17
Ангарск (3955)60-70-56	Калуга (4842)92-23-67	Орел (4862)44-53-42	Тамбов (4752)50-40-97
Архангельск (8182)63-90-72	Кемерово (3842)65-04-62	Оренбург (3532)37-68-04	Тверь (4822)63-31-35
Астрахань (8512)99-46-04	Киров (8332)68-02-04	Пенза (8412)22-31-16	Тольятти (8482)63-91-07
Барнаул (3852)73-04-60	Коломна (4966)23-41-49	Петрозаводск (8142)55-98-37	Томск (3822)98-41-53
Белгород (4722)40-23-64	Кострома (4942)77-07-48	Псков (8112)59-10-37	Тула (4872)33-79-87
Благовещенск (4162)22-76-07	Краснодар (861)203-40-90	Пермь (342)205-81-47	Тюмень (3452)66-21-18
Брянск (4832)59-03-52	Красноярск (391)204-63-61	Ростов-на-Дону (863)308-18-15	Ульяновск (8422)24-23-59
Владивосток (423)249-28-31	Курск (4712)77-13-04	Рязань (4912)46-61-64	Улан-Удэ (3012)59-97-51
Владикавказ (8672)28-90-48	Курган (3522)50-90-47	Самара (846)206-03-16	Уфа (347)229-48-12
Владимир (4922)49-43-18	Липецк (4742)52-20-81	Саранск (8342)22-96-24	Хабаровск (4212)92-98-04
Волгоград (844)278-03-48	Магнитогорск (3519)55-03-13	Санкт-Петербург (812)309-46-40	Чебоксары (8352)28-53-07
Вологда (8172)26-41-59	Москва (495)268-04-70	Саратов (845)249-38-78	Челябинск (351)202-03-61
Воронеж (473)204-51-73	Мурманск (8152)59-64-93	Севастополь (8692)22-31-93	Череповец (8202)49-02-64
Екатеринбург (343)384-55-89	Набережные Челны (8552)20-53-41	Симферополь (3652)67-13-56	Чита (3022)38-34-83
Иваново (4932)77-34-06	Нижний Новгород (831)429-08-12	Смоленск (4812)29-41-54	Якутск (4112)23-90-97
Ижевск (3412)26-03-58	Новокузнецк (3843)20-46-81	Сочи (862)225-72-31	Ярославль (4852)69-52-93
Иркутск (395)279-98-46	Ноябрьск (3496)41-32-12	Ставрополь (8652)20-65-13	
Казань (843)206-01-48	Новосибирск (383)227-86-73	Сургут (3462)77-98-35	
Россия +7(495)268-04-70	Киргизия +996(312)-96-26-47	Казахстан +7(7172)727-132	