

# Технические характеристики

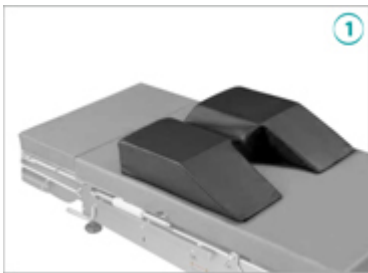
## По вопросам продаж и поддержки обращайтесь:

Алматы (7273)495-231	Калининград (4012)72-03-81	Омск (3812)21-46-40	Сыктывкар (8212)25-95-17
Ангарск (3955)60-70-56	Калуга (4842)92-23-67	Орел (4862)44-53-42	Тамбов (4752)50-40-97
Архангельск (8182)63-90-72	Кемерово (3842)65-04-62	Оренбург (3532)37-68-04	Тверь (4822)63-31-35
Астрахань (8512)99-46-04	Киров (8332)68-02-04	Пенза (8412)22-31-16	Тольятти (8482)63-91-07
Барнаул (3852)73-04-60	Коломна (4966)23-41-49	Петрозаводск (8142)55-98-37	Томск (3822)98-41-53
Белгород (4722)40-23-64	Кострома (4942)77-07-48	Псков (8112)59-10-37	Тула (4872)33-79-87
Благовещенск (4162)22-76-07	Краснодар (861)203-40-90	Пермь (342)205-81-47	Тюмень (3452)66-21-18
Брянск (4832)59-03-52	Красноярск (391)204-63-61	Ростов-на-Дону (863)308-18-15	Ульяновск (8422)24-23-59
Владивосток (423)249-28-31	Курск (4712)77-13-04	Рязань (4912)46-61-64	Улан-Удэ (3012)59-97-51
Владикавказ (8672)28-90-48	Курган (3522)50-90-47	Самара (846)206-03-16	Уфа (347)229-48-12
Владимир (4922)49-43-18	Липецк (4742)52-20-81	Саранск (8342)22-96-24	Хабаровск (4212)92-98-04
Волгоград (844)278-03-48	Магнитогорск (3519)55-03-13	Санкт-Петербург (812)309-46-40	Чебоксары (8352)28-53-07
Вологда (8172)26-41-59	Москва (495)268-04-70	Саратов (845)249-38-78	Челябинск (351)202-03-61
Воронеж (473)204-51-73	Мурманск (8152)59-64-93	Севастополь (8692)22-31-93	Череповец (8202)49-02-64
Екатеринбург (343)384-55-89	Набережные Челны (8552)20-53-41	Симферополь (3652)67-13-56	Чита (3022)38-34-83
Иваново (4932)77-34-06	Нижний Новгород (831)429-08-12	Смоленск (4812)29-41-54	Якутск (4112)23-90-97
Ижевск (3412)26-03-58	Новокузнецк (3843)20-46-81	Сочи (862)225-72-31	Ярославль (4852)69-52-93
Иркутск (395)279-98-46	Ноябрьск (3496)41-32-12	Ставрополь (8652)20-65-13	
Казань (843)206-01-48	Новосибирск (383)227-86-73	Сургут (3462)77-98-35	
Россия +7(495)268-04-70	Киргизия +996(312)-96-26-47	Казахстан +7(7172)727-132	

## Позиционирующие элементы



### Позиционирующие элементы



1. КПП-37 подушка для позиционирования на спине. Применяется для поддержки головы при положении пациента на спине. Предотвращает парез нервного сплетения. Изготовлена из пенополиуретана. Чехол изготовлен из антистатической, «дышащей» ткани.

Размер (д/ш/в): 440x500x100 мм.



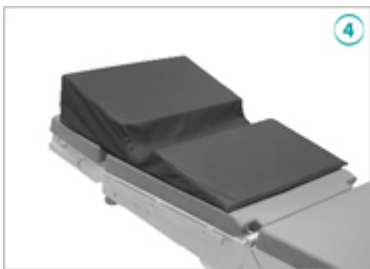
2. **КПП-39** подушка для спинальной хирургии. Состоит из трех частей, которые соединены между собой лентами Velcro. Обеспечивает удобное позиционирование пациента при операциях на позвоночнике, снижает внутрибрюшное давление. Изготовлена из пенополиуретана. Чехол изготовлен из антистатической, «дышащей» ткани.

Размер (д/ш/в): 800/590x470x100 мм.



3. Подушка полукруглая. Изготовлена из интегрального пенополиуретана с антистатическим покрытием.

Размер (д/ш/в): 370x180x115 мм.



4. **КПП-38** подушка для позиционирования на боку. Предназначена для операций в положении пациента на боку. Обеспечивает разгрузку и стабилизацию плечевого сустава, защиту нервов в латеральной позиции. Изготовлена из пенополиуретана. Чехол изготовлен из антистатической «дышащей» ткани.

Размер (д/ш/в): 720x500x160 мм.



5. **КПП-40** подушка для ног пациента. Применяется для операций в положении пациента на боку для защиты (разделения) нижних конечностей. Изготовлена из пенополиуретана, усилена пластиковым каркасом. Чехол изготовлен из антистатической, «дышащей» ткани.

Размер (д/ш/в): 650x400x220 мм.

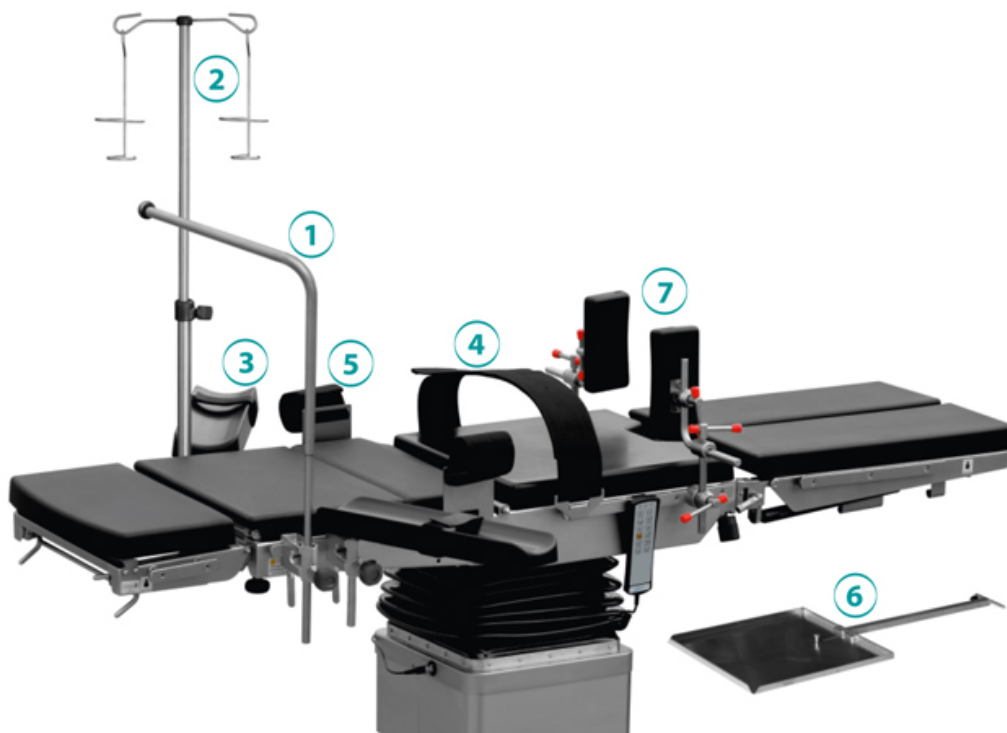
6. Мостик подъемный для спинальной хирургии. Обеспечивает стабильное и удобное положение для операций на позвоночнике дорсально. Величина изменения прогиба 80 мм, ширина мостика регулируется от 305 мм до 495 мм. Грузоподъемность мостика 50 кг. Мостик оснащен съемными подушками, которые обеспечивают оптимальную безопасность и комфорт пациента. Поставляется в комплекте с подушкой для головы, подушками для рук, полукруглой подушкой, подушкой для колен.



Размер (д/ш): 770x510 мм



## КПП-01



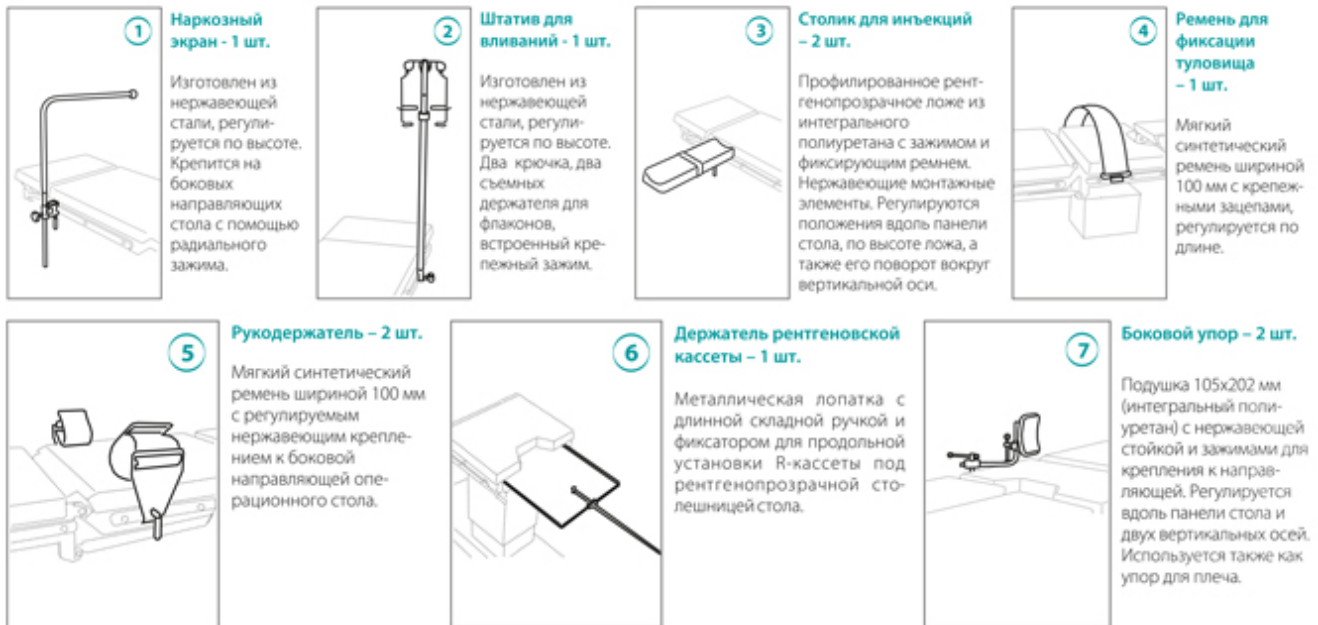
### КПП-01 комплект для общей хирургии

Комплект КПП-01 используется при проведении операций в области общей хирургии и анестезиологии.

Все операционные столы Медин поставляются с комплектом для общей хирургии КПП-01.

Гарантия 24 месяца

В комплекте

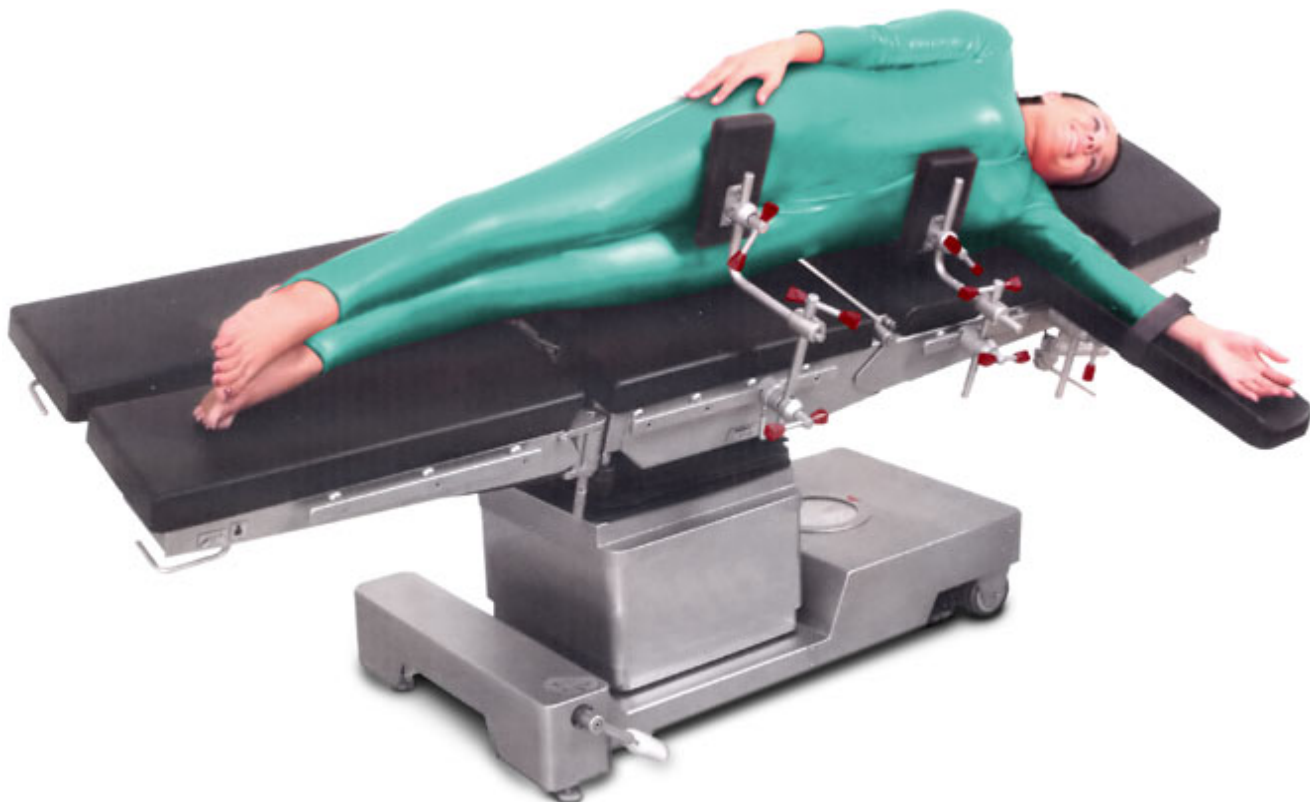


- (1) Наркозный экран (экран для анестезии) — 1 шт.
- (2) Штатив (инфузионная стойка) — 1 шт.
- (3) Столик для инъекций (опора для руки) — 2 шт.
- (4) Ремень для фиксации туловища (поясной ремень) — 1 шт.
- (5) Рукодержатель (фиксатор руки) — 2 шт.
- (6) Держатель рентгеновской кассеты — 1 шт.
- (7) Боковой упор — 2 шт.

#### Варианты использования

Вариант применения элементов комплекта КПП-01 при боковом наклоне панели стола.

Боковые упоры ограничивают смещение пациента. Рука размещена на столике для инъекций. Данные приспособления поставляются вместе с операционным столом в составе комплекта КПП-01:



Использование элементов комплекта КПП-01 в положении по Тренделенбургу. Боковые упоры использованы в качестве плечевых. Данные приспособления поставляются вместе с операционным столом в составе комплекта КПП-01:



Боковое положение пациента с применением комплекта КПП-21 для позиционирования головы с двумя наклонами и приводом. Рука зафиксирована элементами комплекта КПП-01 (поставляется с операционным столом). Использован кольцевой подголовник из комплекта КПП-26:



Применение специальной подушки при операциях на межпозвонковых дисках (Внимание! Подушка не входит в комплект КПП-01). Руки позиционируются на столиках для инъекций из комплекта КПП-01:



## КПП-02



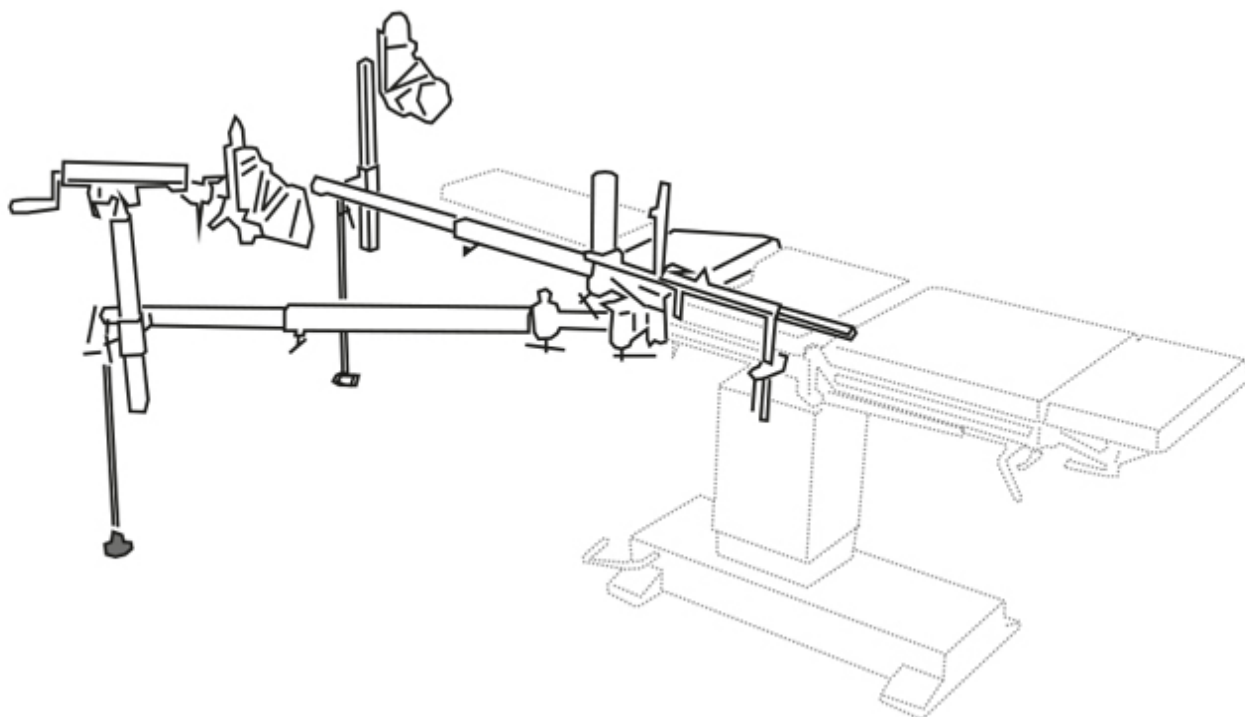
### **КПП-02 комплект для орто-травматологических операций на нижних конечностях (базовый)**

Комплекты приспособлений для ортопедии применяются в травматологии и являются дополнительными устройствами к операционному столу.

Базовый комплект КПП-02 используется при проведении орто-травматологических операций на нижних конечностях (для репозиции и тракции костей). Все металлические элементы комплекта выполнены из нержавеющей стали.

Комплект КПП-02 можно использовать со следующими моделями операционных столов: ОУ-01К(Медин Альфа), ОУК-02 (ОК-Бета), ОМ-Дельта, ОМ-Дельта-Плюс, ОУК-02-1 (ОК-Бета Плюс), ОМ-Сигма.

#### **В комплекте**



- Секция ортопедическая — 1 шт.
- Механизм натяжения — 1 шт.
- Стойка опорная простая — 1 шт.
- Шест упорный — 1 шт.
- Опора секции телескопическая — 2 шт.
- Держатель секции ножной — 1 шт.
- Зажим радиальный зубчатый — 3 шт.
- Ботинки ортопедические — 1 пара.
- Держатель рентгеновской кассеты — 1 шт.
- Тележка — 1 шт.

**Гарантия 24 месяца**



## КПП-03



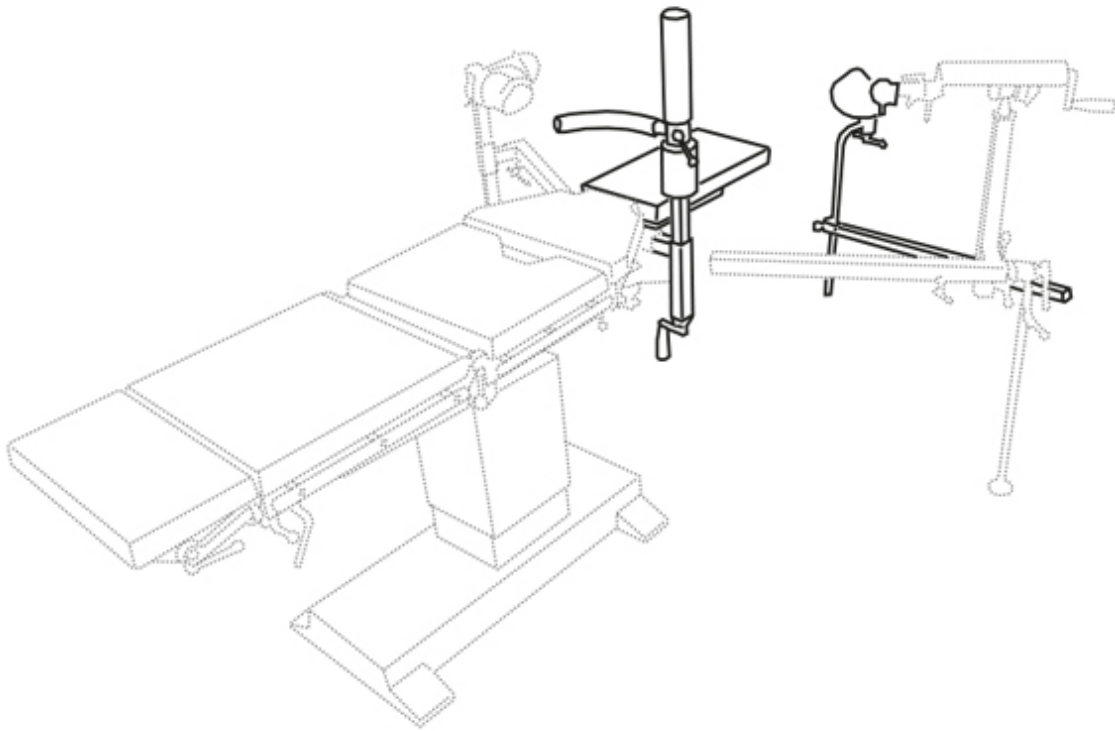
### **КПП-03 комплект для орто-травматологических операций на бедре (дополнение базового КПП-02)**

Комплект КПП-03 применяется при проведении орто-травматологических операций на бедре. Все элементы выполнены из нержавеющей стали. Может использоваться только при наличии базового комплекта для орто-травматологических операций на нижних конечностях КПП-02.

Комплект КПП-03 можно использовать со следующими моделями операционных столов: ОУ-01К (Медин Альфа), ОУК-02 (ОК-Бета), ОМ-Дельта, ОМ-Дельта-Плюс, ОУК-02-1 (ОК-Бета Плюс), ОМ-Сигма.

**В комплекте**





- Устройство подъема с промежуточной опорой (опорой бедра) — 1 шт.
- Удлинитель ортопедической секции — 1 шт.
- Ногодержатель с радиальным зажимом — 1 шт.
- Поворотный рычаг с подставкой для голени — 1 шт.
- Держатель натяжной скобы — 1 шт.

**Гарантия 24 месяца**

## КПП-04

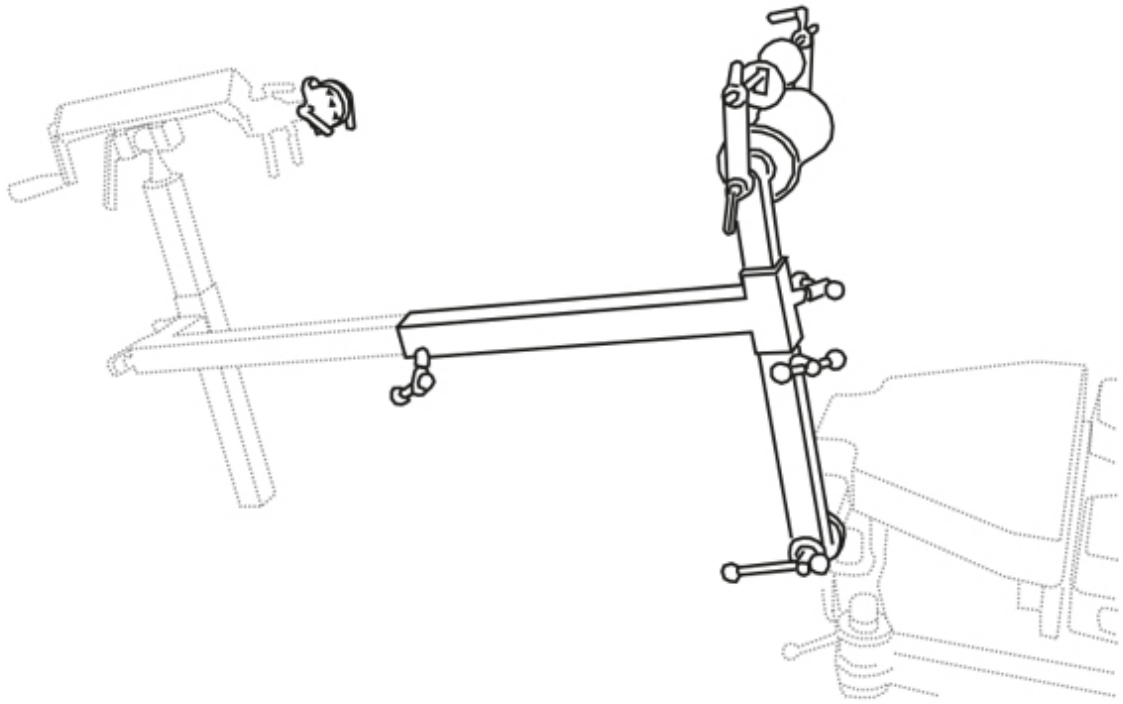


### **КПП-04 комплект для орто-травматологических операций на голени и колене (дополнение базового КПП-02)**

Для орто-травматологических операций на голени и колене (дополнение базового). Все металлические поверхности комплекта выполнены из нержавеющей стали.

Комплект КПП-04 можно использовать со следующими моделями операционных столов: ОУ-01К (Медин Альфа), ОУК-02 (ОК-Бета), ОМ-Дельта, ОМ-Дельта-Плюс, ОУК-02-1 (ОК-Бета Плюс), ОМ-Сигма.

**В комплекте**



- Универсальная поворотная подставка подколенной опоры с шарнирной фиксацией сустава — 1 шт.
- Держатель натяжной скобы — 1 шт.

## КПП-05



**КПП-05 комплект для орто-травматологических операций на руке (при отсутствии базового КПП-02 необходим КПП-08)**

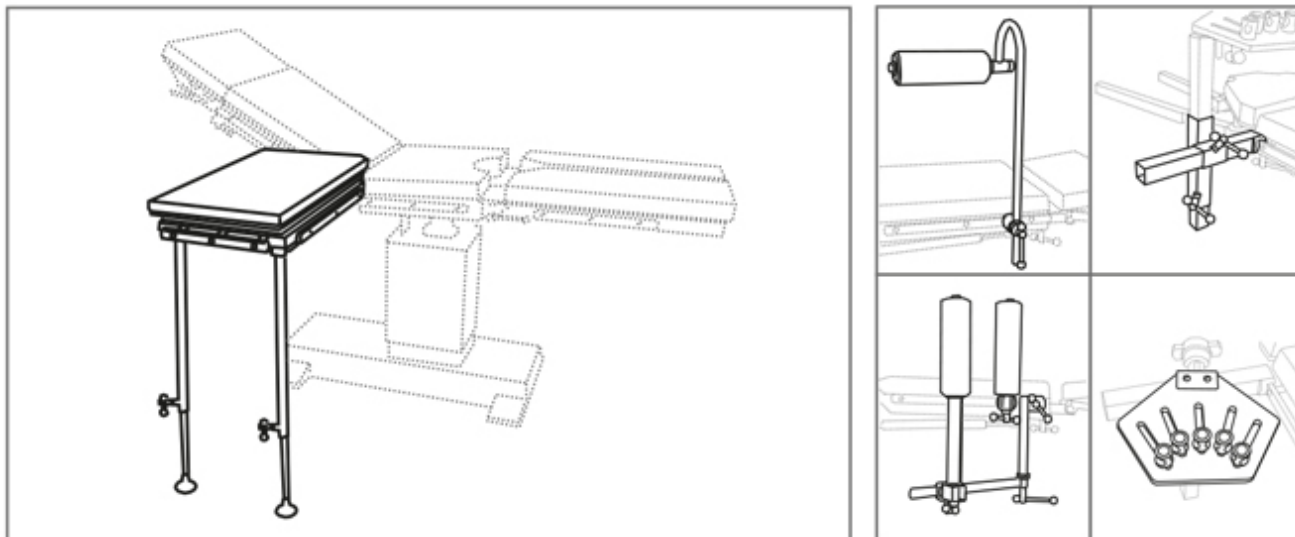
Комплект КПП-05 для орто-травматологических операций на руке.

**Внимание!!!** При отсутствии КПП-02 (базового) необходим КПП-08 (202.050).

Устанавливается на боковых направляющих панели стола. Все металлические поверхности комплекта выполнены из нержавеющей стали.

**Гарантия 24 месяца**

**В комплекте**



- Стол-приставка для операций на руке — 1 шт.  
(Устанавливается на боковых направляющих панели операционного стола. Рентгенопрозрачная рабочая поверхность с мягкой подушкой 650x350мм.)
- Стойка опорная для лечения плеча — 1 шт.
- Адаптер механизма натяжения для бокового крепления к столу — 1 шт.
- Стойка опорная для лечения предплечья — 1 шт.
- Манжета для фиксации кисти — 1 шт.

### Вариант позиционирования



## КПП-06

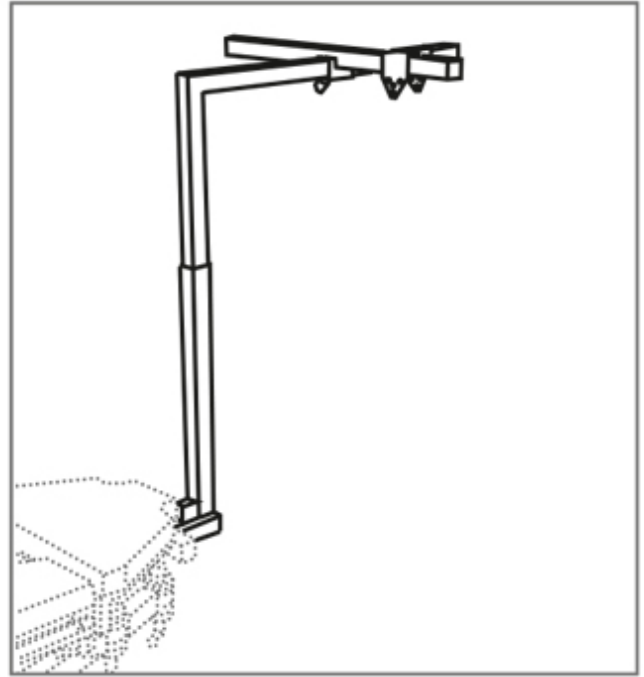
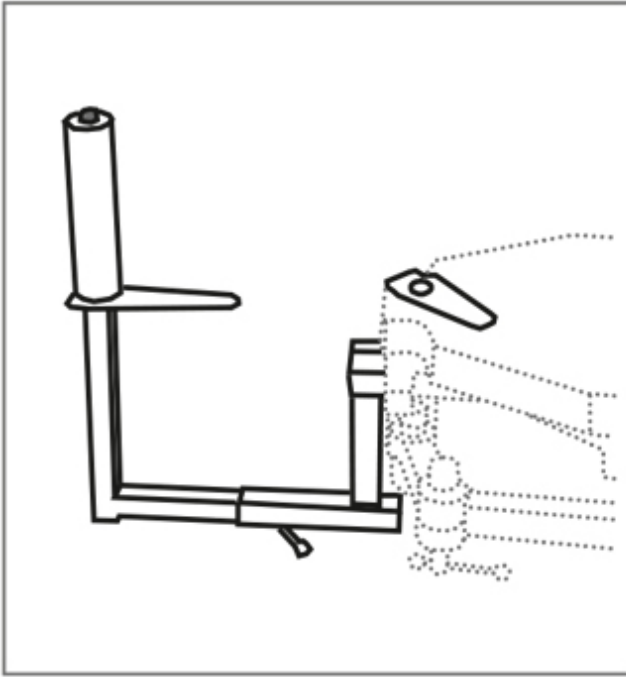


### **КПП-06 комплект для наложения гипсовых повязок в области таза и нижних конечностей (дополнение базового КПП-02)**

Комплект КПП-06 для наложения гипсовых повязок в области таза и нижних конечностей используется только с базовым комплектом КПП-02. Все металлические поверхности комплекта выполнены из нержавеющей стали.

Комплект КПП-06 можно использовать со следующими моделями операционных столов: ОУ-01К (Медин Альфа), ОУК-02 (ОК-Бета), ОМ-Дельта, ОМ-Дельта-Плюс, ОУК-02-1 (ОК-Бета Плюс), ОМ-Сигма.

**В комплекте**



- Устройство наложения гипса в тазовой области — 1 шт.
- Стойка опорная с перекладиной для подвешивания ноги — 1 шт.

**Гарантия 24 месяца**

## КПП-07

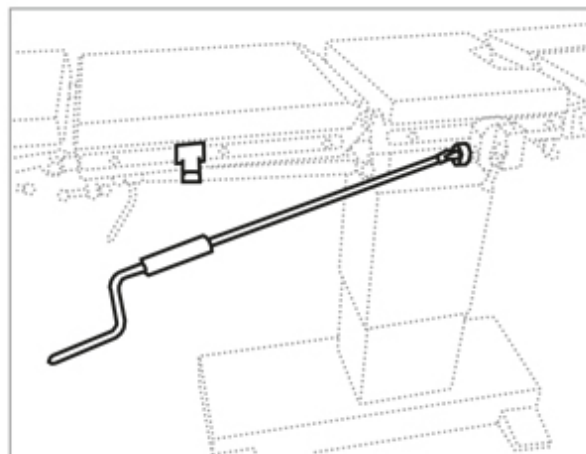
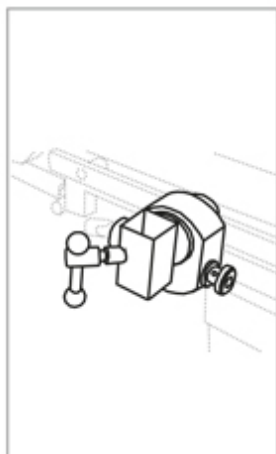
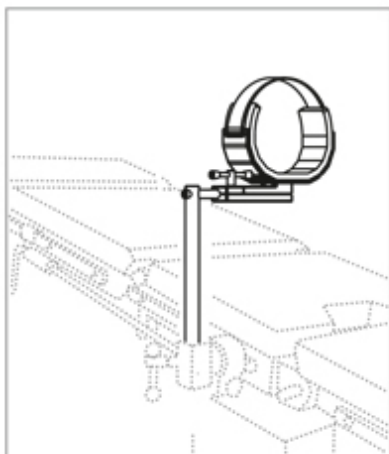


### КПП-07 комплект для артроскопии

Комплект для артроскопии КПП-07 крепится на боковую планку операционного стола. Длина приводной ручки-кривошипа позволяет осуществить поворот подколенной опоры из нестерильной зоны. Все металлические поверхности комплекта выполнены из нержавеющей стали.

**В комплекте**

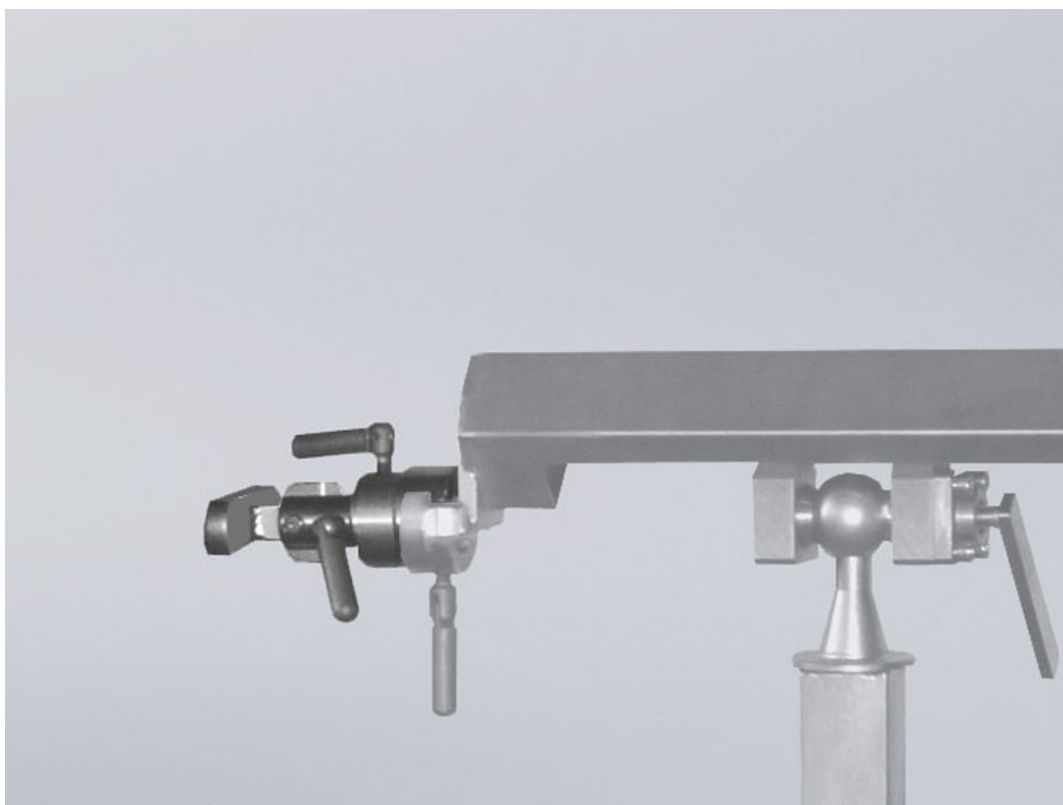




- Подколенная опора с регулируемым ложем для бедра — 1 шт.
- Редуктор с поворотным зажимом штанги подколенной опоры — 1 шт.
- Приводная ручка-кривошип — 1 шт.
- Кронштейн для поддержки ручки-кривошипа — 1 шт.

**Гарантия 24 месяца**

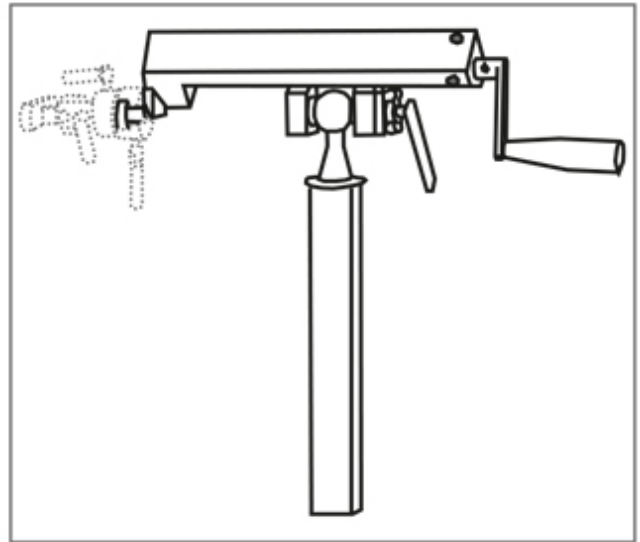
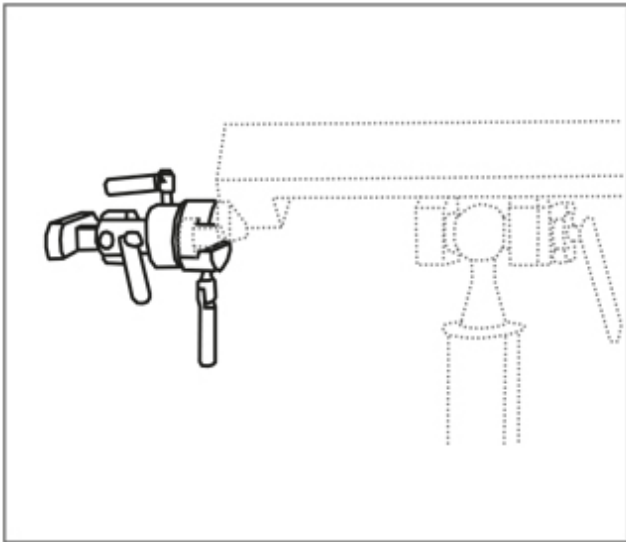
## КПП-08



### **КПП-08 комплект для тракции костей (дополнение базового)**

Комплект КПП-08 для тракции костей используется только при наличии базового комплекта КПП-02 и является дополнением к комплектам КПП-03, КПП-04, КПП-05. Все металлические поверхности комплекта выполнены из нержавеющей стали.

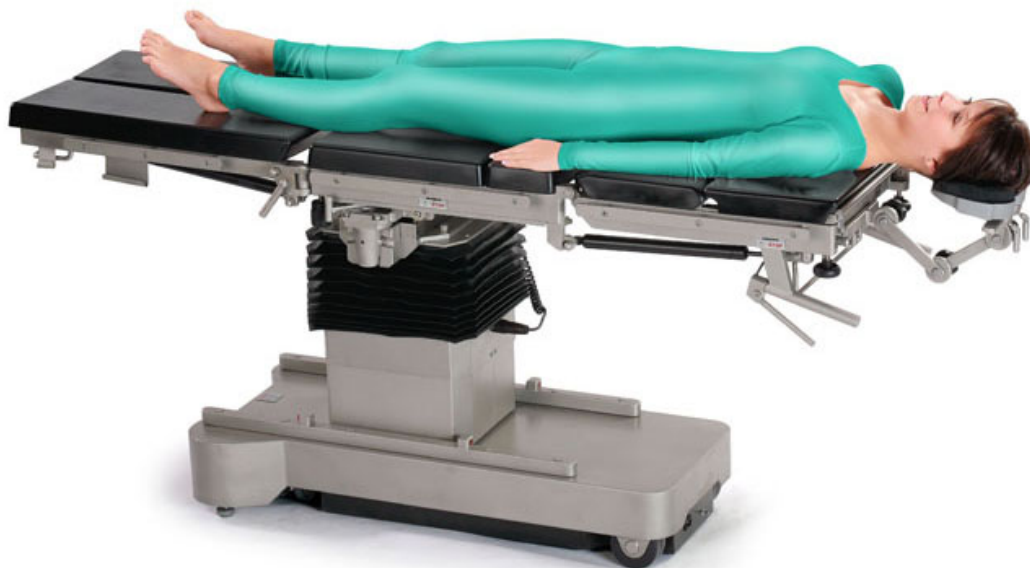
**В комплекте**



- Узел ротации — 1 шт.
- Натяжитель — 1 шт.

**Гарантия 24 месяца**

## КПП-09



### КПП-09 комплект для нейрохирургии

Комплект приспособлений для нейрохирургии позволяет жестко и точно фиксировать голову при проведении нейрохирургических операций в лобной, затылочной, височной или теменной области с размещением пациента «лежа» или «сидя».

Позиционирование головы обеспечивается либо жесткой фиксацией, либо с использованием профилированного подковообразного подголовника.

Черепной фиксатор комплектуется набором штифтов (стандартных и малых).

Для использования электроинструмента предлагаются штифты с изоляционными втулками.

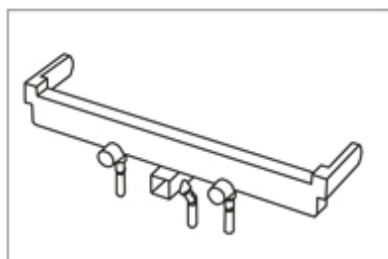
Использование шарового соединительного элемента (с плавной бесступенчатой регулировкой) позволяет обеспечить полную свободу перемещений головы пациента относительно позвоночника при настройке требуемого положения.

Кольцевые подголовники и упоры комплекта изготовлены по бесшовной технологии из пенополиуретана с антистатическими свойствами.

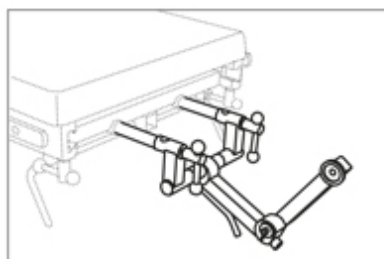
Основным материалом деталей комплекта является нержавеющая сталь, в сочленениях применена только кислородно-инертная смазка.

Комплект КПП-09 можно использовать со следующими моделями операционных столов: ОУ-01К (Медин Альфа), ОУК-02 (ОК-Бета), ОМ-Дельта, ОМ-Дельта-Плюс, ОУК-02-1 (ОК-Бета Плюс), ОМ-Сигма.

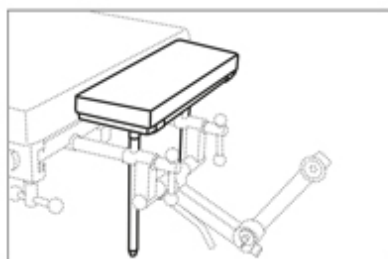
**В комплекте**



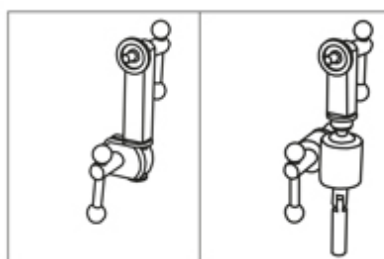
Адаптер для крепления к столу – 1 шт.



Держатель шарнирный – 1 шт.

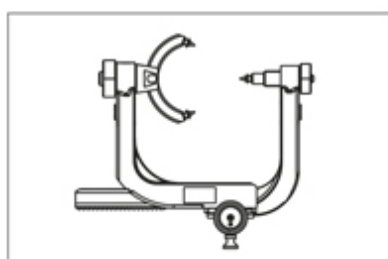


Опора спины – 1 шт.



Элемент соединительный – 1 шт.

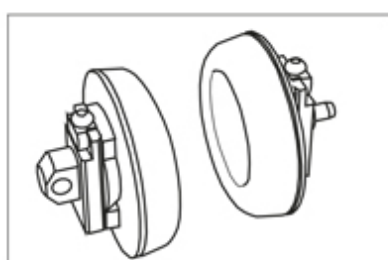
Элемент соединительный шаровой – 1 шт.



Черепной фиксатор – 1 шт.

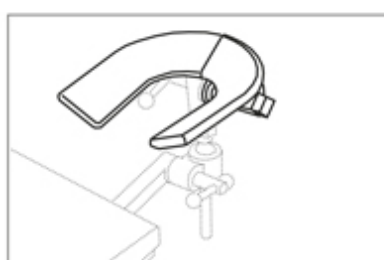


Наборы штифтов к черепному фиксатору (металлические и с изоляционными втулками, а также стандартные и малые) – всего 4 набора по 3 шт.



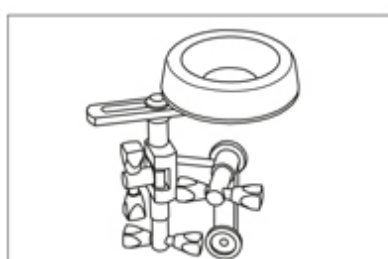
Упор 90 мм с опорной базой – штырь – 1 шт.

Упор 90 мм с опорной базой – гнездо – 1 шт.

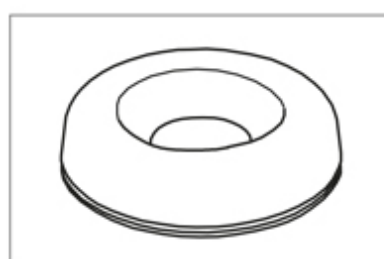


Подголовник регулируемый (левый и правый) - пара

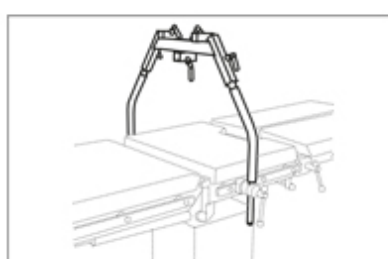
Комплект подушек для подголовника - пара



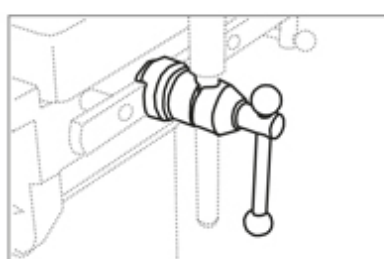
Поддержка для головы с кольцевым подголовником 140 мм – 1 шт.



Подголовник кольцевой 90 мм с опорной базой для поддержки головы – 1 шт.



Приставка поперечная – 1 шт.



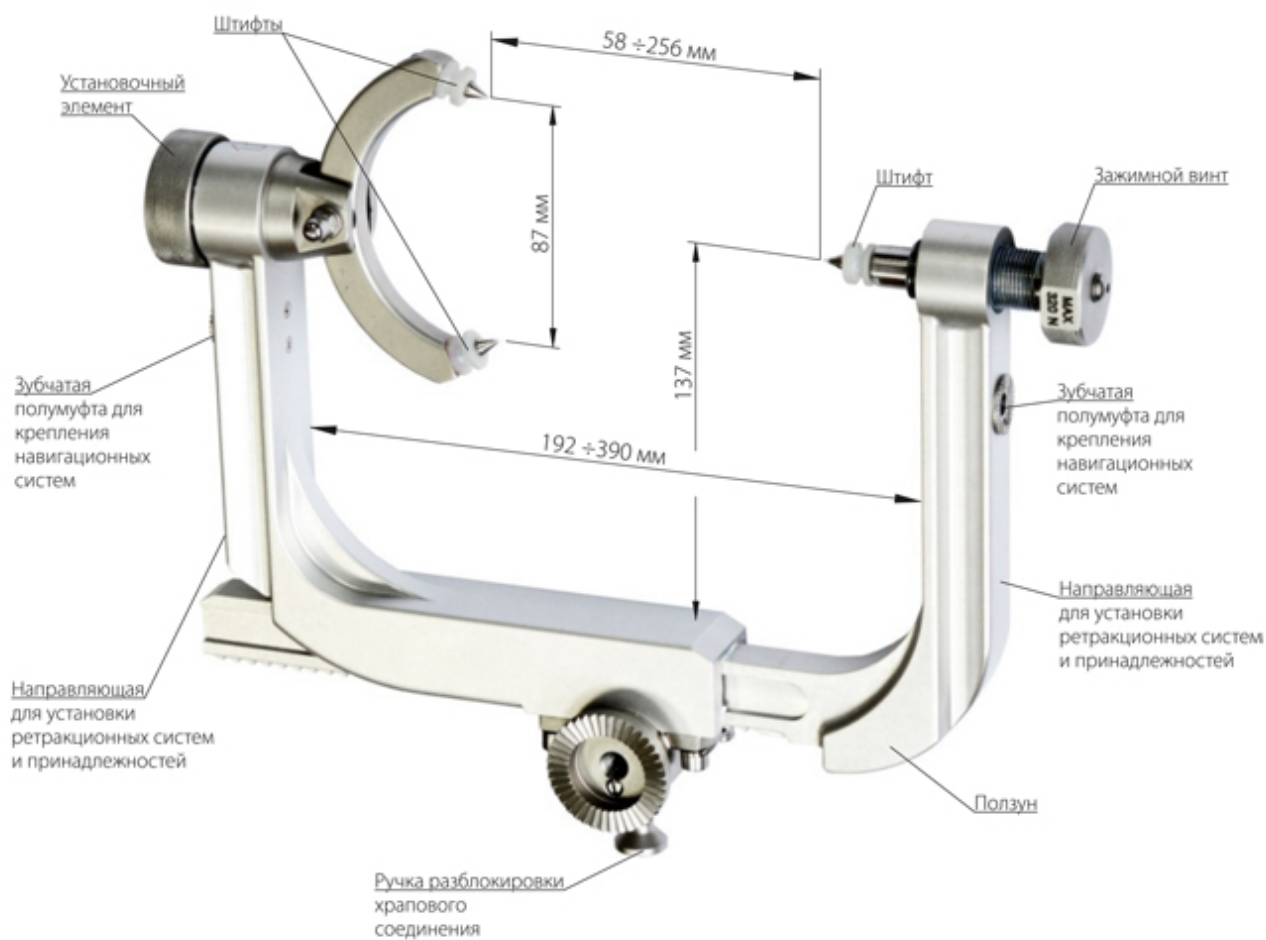
Зажим радиальный зубчатый – 2 шт.

- Фиксатор черепной — 1 шт.
- Держатель шарнирный — 1 шт.
- Опора спины — 1 шт.

- Элемент соединительный — 1 шт.
- Элемент соединительный шаровой — 1 шт.
- Приставка поперечная — 1 шт.
- Зажим радиальный зубчатый — 2 шт.
- Адаптер для крепления к столу — 1 шт.
- Подголовник регулируемый (левый и правый) — пара.
- Комплект подушек для подголовника — пара.
- Поддержка для головы с кольцевым подголовником 140 мм — 1 шт.
- Подголовник кольцевой 90 мм с опорной базой для поддержки головы — 1 шт.
- Упоры 90 мм с опорными базами (штырь и гнездо) — 2 шт.
- Штифты металлические к черепному фиксатору: стандартные - 3 шт., малые - 3шт.
- Штифты с изоляционными втулками: стандартные - 3шт., малые - 3 шт.

## **Гарантия 24 месяца**

Оснащение и использование приспособлений комплекта



Комплект дополнительно оснащён кольцевыми упорами, а черепной фиксатор — поддержкой головы с кольцевыми подголовниками диаметром 140 мм или 90 мм.



Приспособления комплекта используют при проведении операций в положениях пациента «сидя» и «лёжа».



## КПП-10



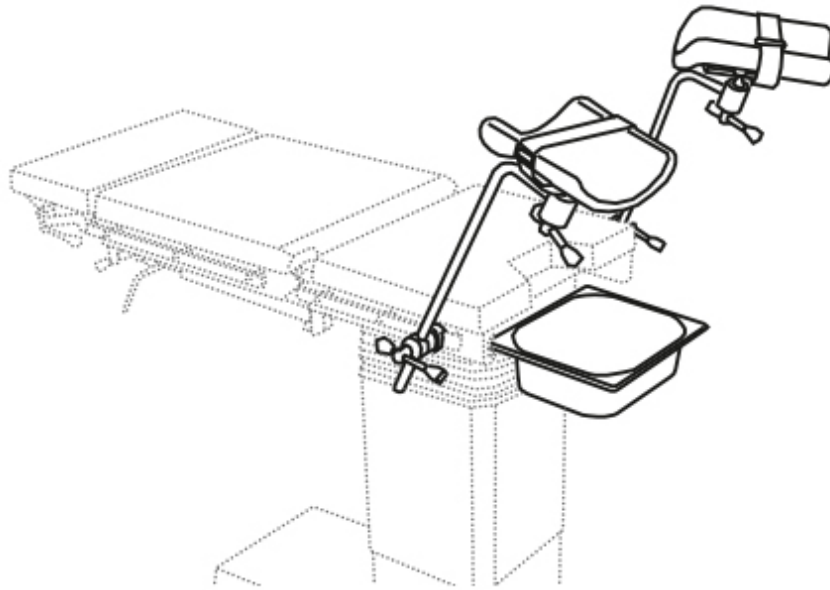
### КПП-10 комплект для гинекологии

Комплект приспособлений для гинекологии КПП-10 предназначен для проведения гинекологических и акушерских манипуляций (обследование, хирургические вмешательства и т.д.) и может применяться со всеми моделями операционных столов Медин.

Все элементы приспособлений изготовлены из нержавеющей стали.

Опоры Гепеля устанавливаются на боковых направляющих операционного стола и могут вращаться вокруг своей оси, а также перемещаться вверх, вниз и в сторону.

**В комплекте**



- Ногодержатель с радиальным зажимом — 2 шт.
- Емкость с боковым держателем — 1 шт.

**Гарантия 24 месяца**

## КПП-11



### КПП-11 комплект для урологии

Комплект приспособлений для урологии КПП-11 позволяет выполнять оперативные вмешательства и исследования в области урологии с рентгенологическим контролем и рентгеноскопии в режиме реального времени.

Применение рентгенопрозрачной дополнительной секции длиной 400 мм позволяет получить значительное смещение тазовой области пациента за опорную колонну стола, что создает особые удобства и обеспечивает свободное перемещение рентгеновского аппарата.

Конструкция дополнительной секции обеспечивает крепление съёмных ножных секций стола, размещение опор Гепеля, рентгеновской кассеты и поворотного (с ротацией) держателя ёмкости с дренажной системой.

Все элементы комплекта изготовлены из нержавеющей стали.

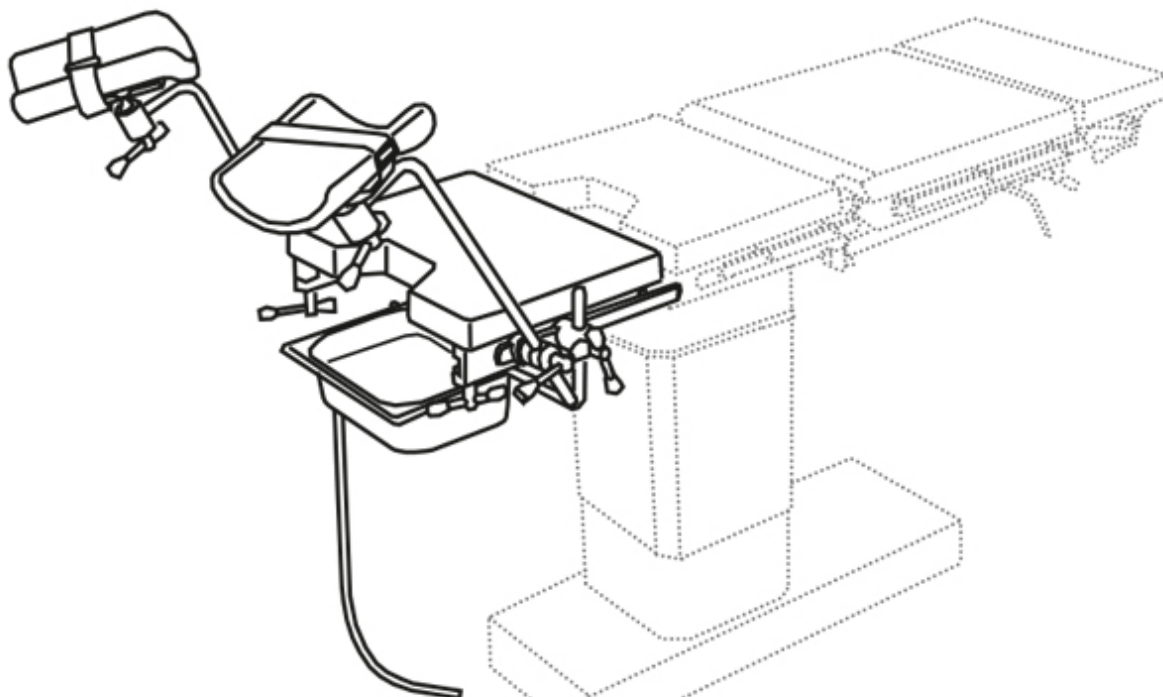
Дополнительная секция устанавливается в пазах центральной секции стола взамен

ножных секций.

Ногодержатели и емкость с поворотным держателем устанавливаются посредством зажимов на боковых направляющих дополнительной секции.

Комплект КПП-11 можно использовать со следующими моделями операционных столов: ОУ-01К (Медин Альфа), ОУК-02 (ОК-Бета), ОМ-Дельта, ОМ-Дельта-Плюс, ОУК-02-1 (ОК-Бета Плюс), ОМ-Сигма.

#### **В комплекте**



- Ногодержатель с радиальным зажимом — 2 шт.
- Удлинительная секция (400мм) с подушкой — 1 шт.
- Емкость с боковым держателем и дренажной системой — 1 шт.

**Гарантия 24 месяца**

## КПП-12



### КПП-12 комплект для лор-офтальмологии

Специализированные приспособления для лор-офтальмологии позволяют разместить голову пациента на раздвижной подковообразной опоре с мягкими подушками или на мягком подголовнике в виде кольца.

Требуемое положение головы обеспечивается регулировками по высоте, углу и продольной оси.

Для удобства работы хирурга предусмотрена съемная, регулируемая по высоте дугообразная опора для рук хирурга.

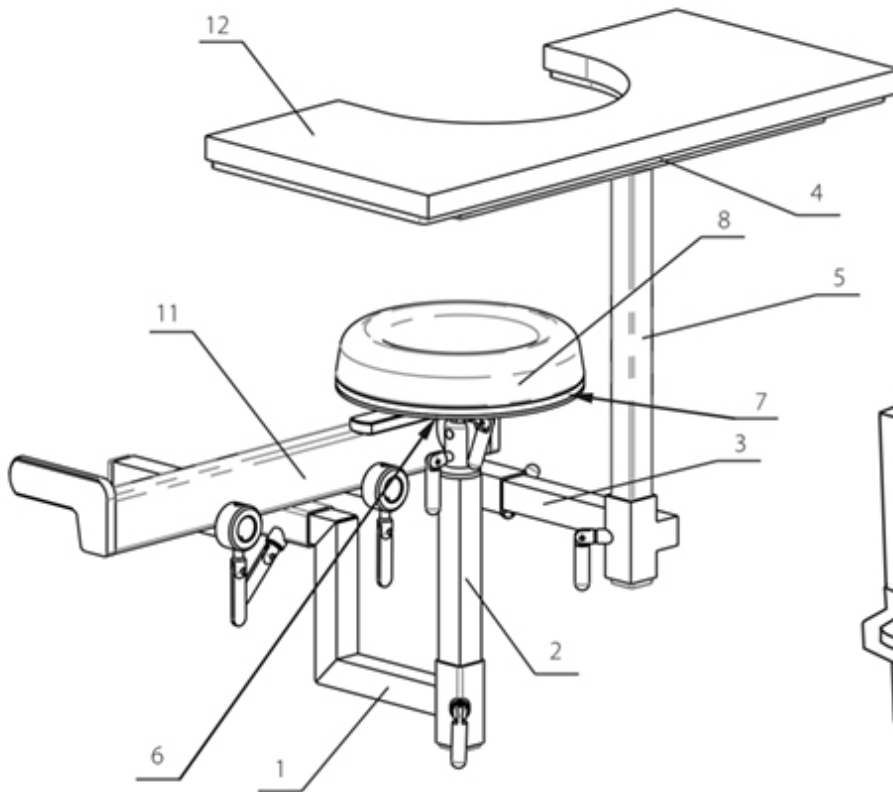
Конструкция из легких нержавеющей профилей в сочетании с простыми сочленениями создает удобство в настройке и эксплуатации.



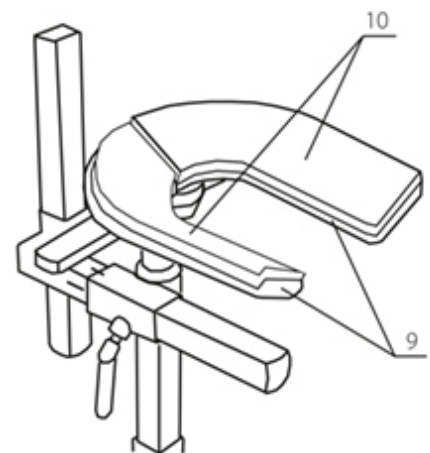
Упор для запястий хирурга со стойкой при работе с кольцевым подголовником



Упор для запястий хирурга со стойкой при работе с подковообразным подголовником



Использование кольца для головы



Использование подголовника

### Состав комплекта

- Кронштейн опорный — 1 шт.
- Стойка с монтажной планкой подголовников — 1 шт.
- Траверса — 1 шт.
- Упор для запястий хирурга — 1 шт.
- Стойка — 1 шт.
- Опора кольца для головы — 1 шт.
- Диск-прокладка — 1 шт.

- Кольцо для головы — 1 шт.
- Подголовник, регулируемый подковообразный (левый и правый подголовники) — пара.
- Комплект подушек для подголовника (левая и правая подушки) — пара.
- Адаптер для крепления к столу — 1 шт.
- Подушка для рук хирурга — 1 шт.

**Гарантия 24 месяца**

## КПП-13



### КПП-13 комплект для проктологии

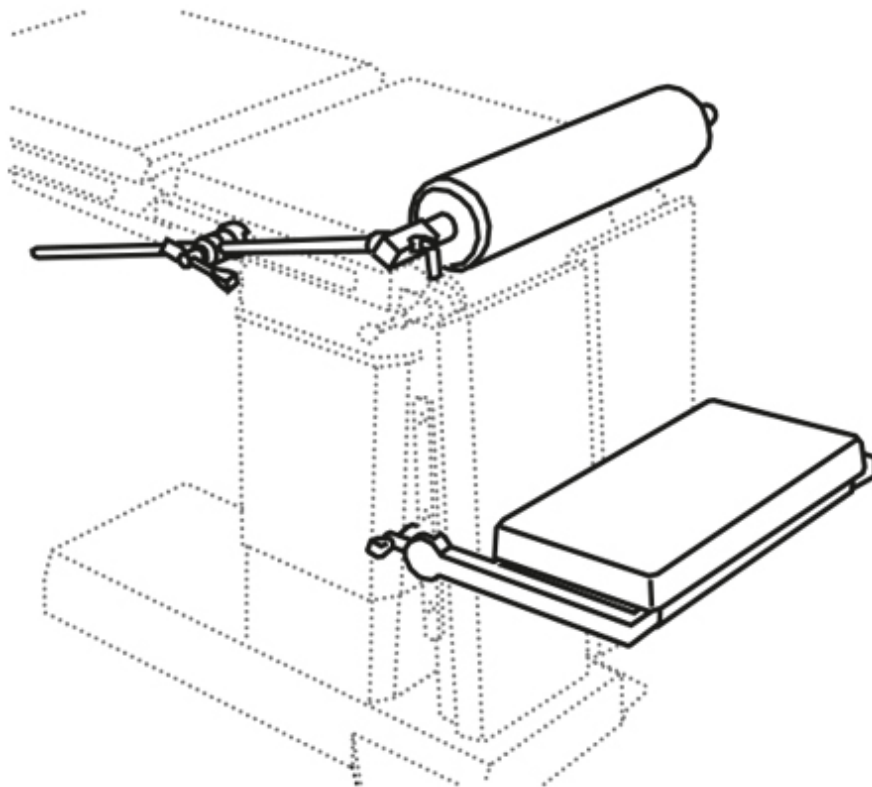
Комплект приспособлений для проктологии КПП-13 предназначен для проведения проктологических операций, а также операций на прямой кишке и позвонках.

Валик регулируется по высоте. Все металлические элементы приспособлений изготовлены из нержавеющей стали. Коленно-ножная секция и валик изготовлены по бесшовной технологии методом литья из пенополиуретана с антистатическим покрытием.

Комплект КПП-13 можно использовать со следующими моделями операционных столов: ОУ-01К(Медин Альфа), ОУК-02 (ОК-Бета), ОМ-Дельта, ОМ-Дельта-Плюс, ОУК-02-1 (ОК-Бета Плюс), ОМ-Сигма.

**В комплекте**

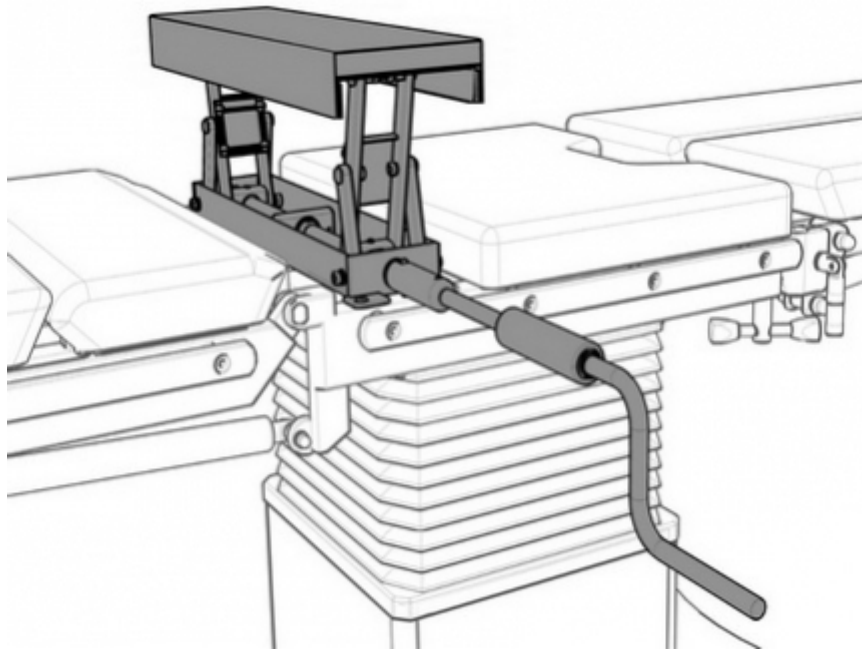




- Валик — 1 шт.
- Стойка 1 — 1шт.
- Стойка 2 — 1шт.
- Коленно-ножная секция (со встроенными зажимами) — 1 комплект.
- Зажим радиальный зубчатый — 2 шт.

**Гарантия 24 месяца**

## КПП-14



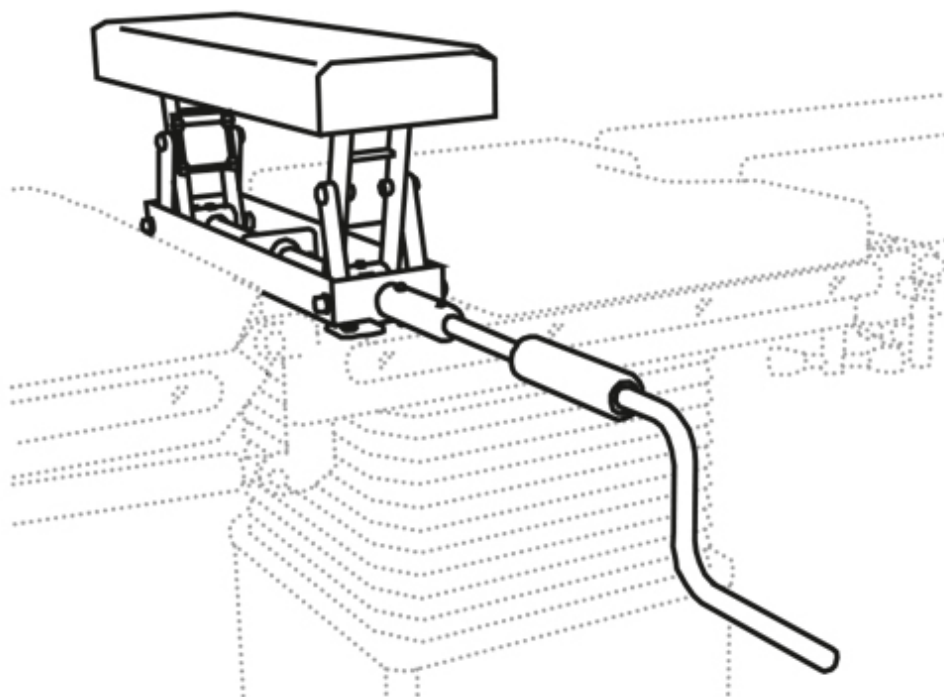
### **КПП-14 комплект для операций с подъемом и удержанием поясничной, тазовой или грудной области тела**

Комплект КПП-14 обеспечивает поднятие и удержание областей тела пациента на высоту не более 140 мм от поверхности стола.

Подъемник, конструктивные элементы, находящиеся в зоне рентгенографического контроля, выполнены из рентгенопрозрачных материалов.

Металлические элементы комплекта изготовлены из нержавеющей стали. Подушка литая из пенополиуретана с антистатическим покрытием.

**В комплекте**



- Подъемник — 1 шт.
- Подушка опорной площадки — 1 шт.
- Подушка центральной секции — 1 шт.
- Плита — 1 шт.
- Ручка-кривошип — 1 шт.

## КПП-15



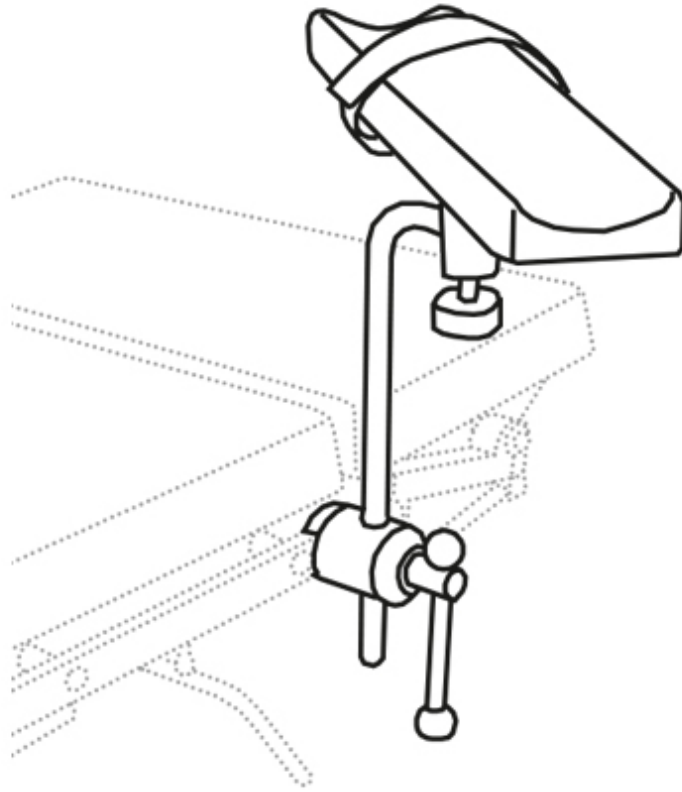
### **КПП-15 комплект для операций с верхним позиционированием руки**

Комплект КПП-15 крепится на боковые направляющие операционного стола с помощью радиального зубчатого зажима, при этом осуществляются регулировки по высоте и углу.

Наличие встроенного шарового зажима позволяет плавно регулировать положение руки пациента.

Все металлические элементы комплекта изготовлены из нержавеющей стали. Подушка литая из пенополиуретана с антистатическим покрытием.

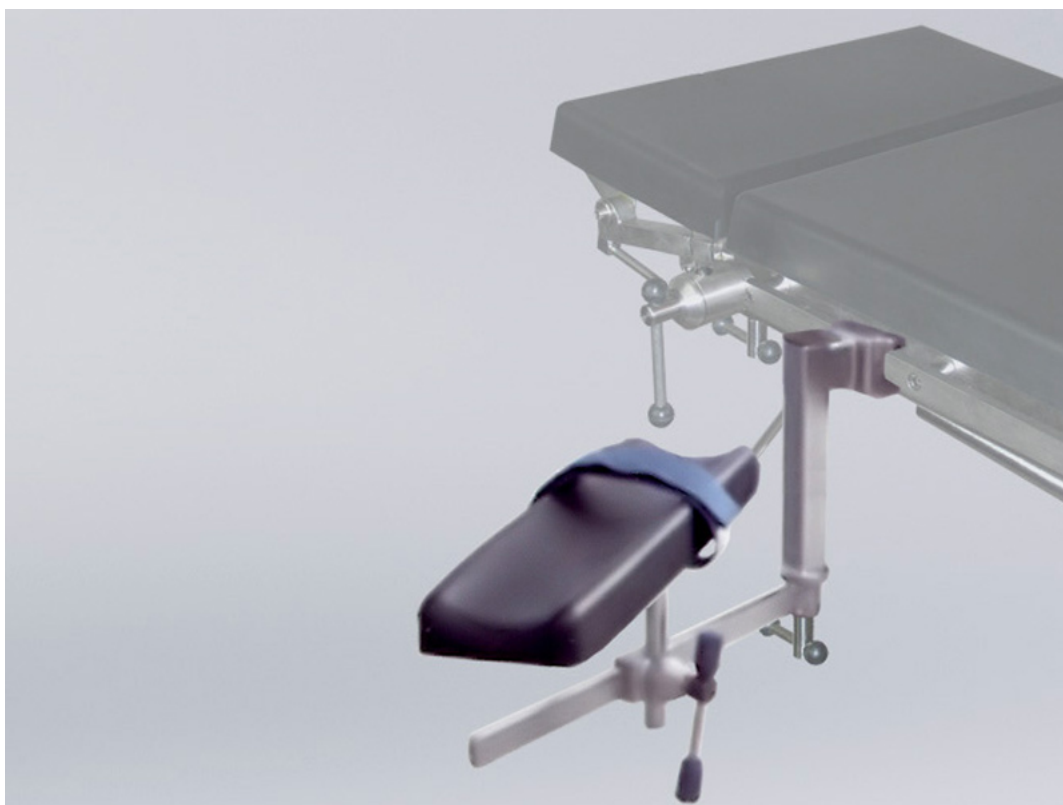
**В комплекте**



- Зажим радиальный зубчатый — 1 шт.
- Ложе для руки со штангой — 1 шт.

**Гарантия 24 месяца**

## КПП-16

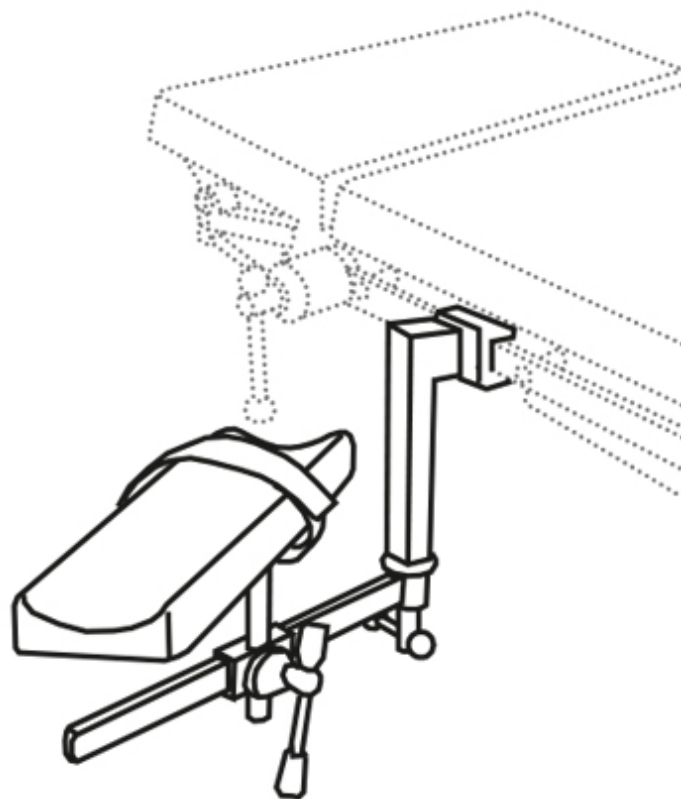


### **КПП-16 комплект для операций с нижним позиционированием руки**

Комплект КПП-16 предназначен для удобного размещения пациента во время проведения операций на руке. Положение руки может плавно регулироваться. Комплект крепится на боковые направляющие операционного стола с помощью встроенного зажима.

Металлические элементы комплекта изготовлены из нержавеющей стали. Подушка литая из пенополиуретана с антистатическим покрытием.

**В комплекте**



- Зажим радиальный зубчатый — 1 шт.
- Ложе для руки — 1 шт.
- Кронштейн опорный — 1 шт.

**Гарантия 24 месяца**

## КПП-17



### **КПП-17 комплект для операций с боковым позиционированием руки**

Комплект КПП-17 является дополнением к операционному столу и устанавливается на боковых направляющих панели операционного стола.

Шарнирный зажим и телескопические опорные стойки позволяют устанавливать стол-приставку при любых наклонах секции на любой высоте.

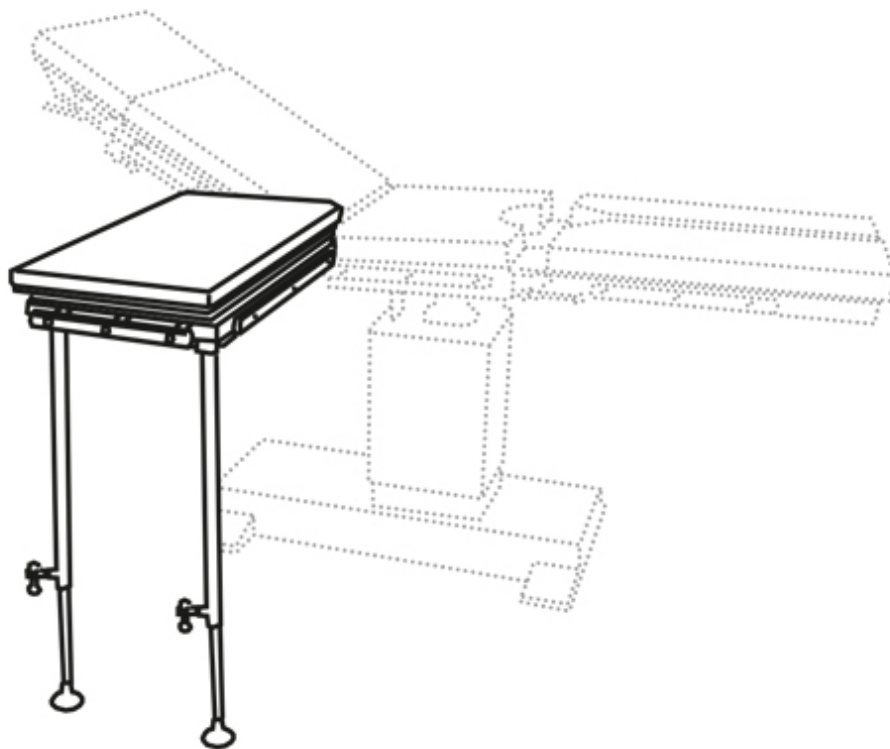
Рабочая поверхность рентгенопрозрачна, размер 650x350 мм.

Все металлические элементы комплекта изготовлены из нержавеющей стали.

Материалом подушки является искусственная кожа. Подушка изготовлена по шовной технологии.

**В комплекте**





- Стойка опорная с ползуном — 2 шт.
- Рама с шаровым шарниром — 1 шт.
- Подушка — 1 шт.

**Гарантия 24 месяца**

## КПП-18



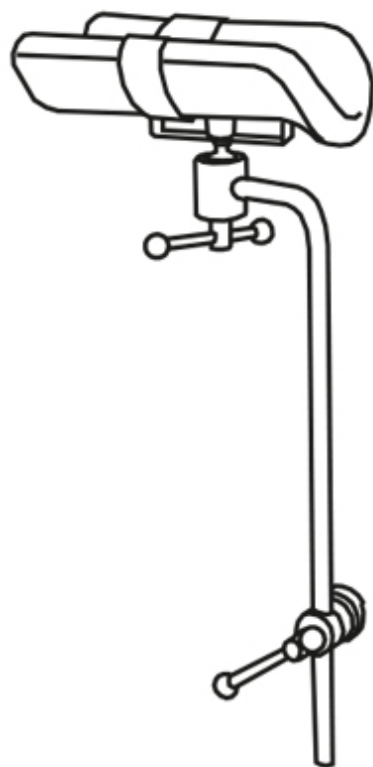
### **КПП-18 комплект для операций с позиционированием ног по Гепелю**

Комплект КПП-18 применяется во время проведения операций на ноге, при гинекологических и урологических обследованиях и операциях. Крепится на боковые направляющие операционного стола с помощью радиального зубчатого зажима, при этом осуществляются регулировки по высоте и углу.

Наличие встроенного шарового зажима позволяет плавно регулировать положение ноги пациента.

Металлические элементы комплекта изготовлены из нержавеющей стали. Подушка литая из пенополиуретана с антистатическим покрытием.

**В комплекте**



- Ногодержатель — 1 шт.
- Зажим радиальный зубчатый — 1 шт.

**Гарантия 24 месяца**

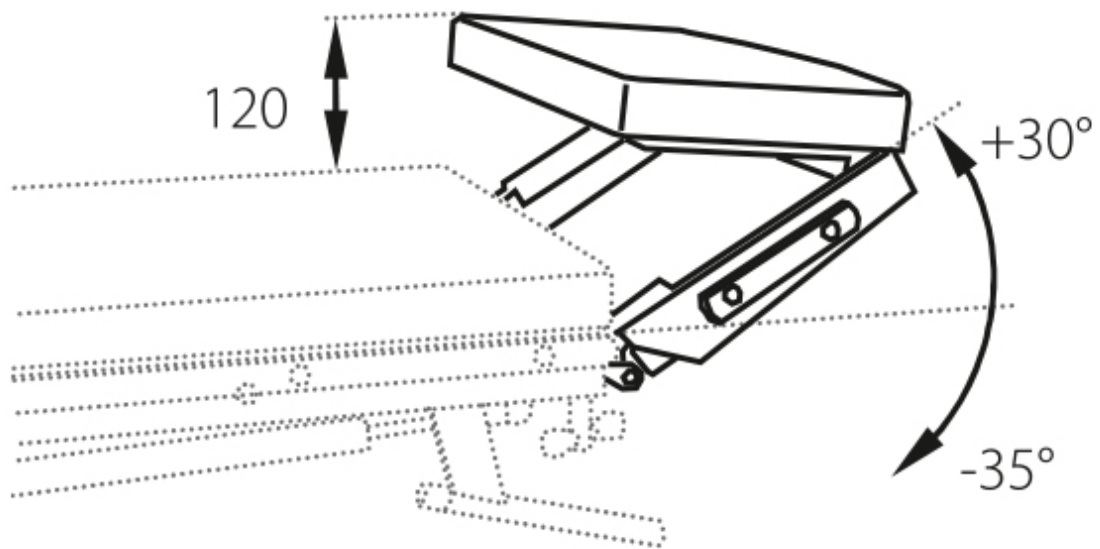
## КПП-21



### **КПП-21 комплект для позиционирования головы с двумя наклонами и приводом**

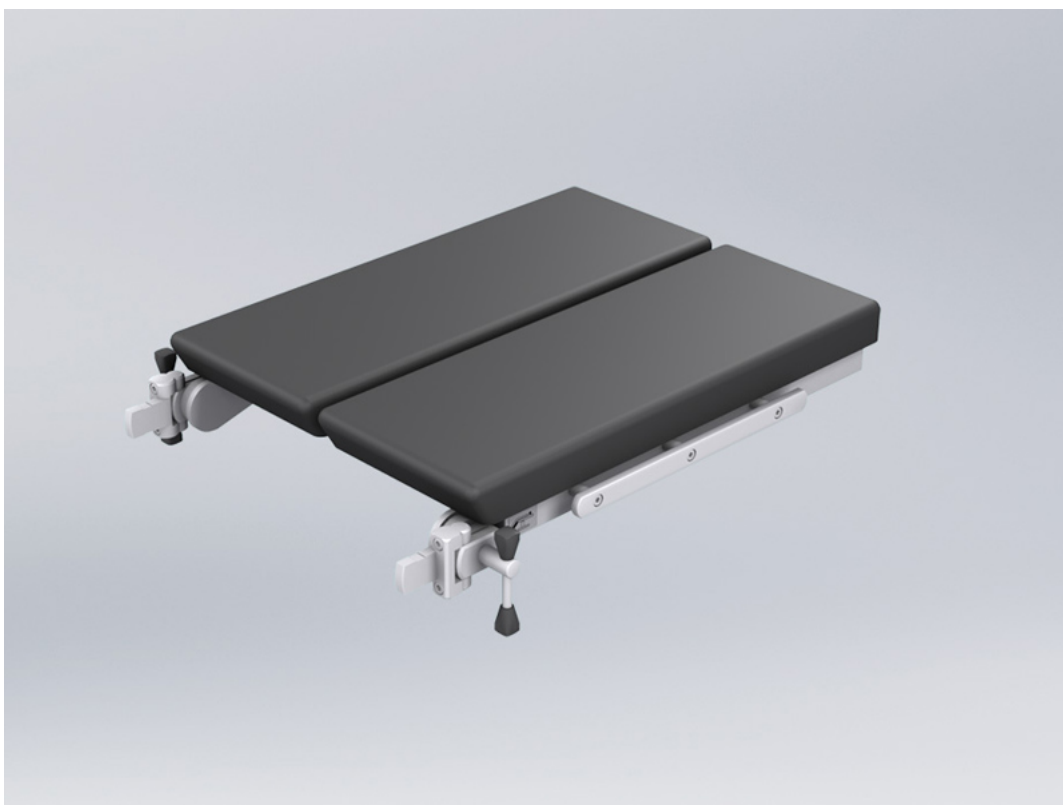
Основой комплекта является рама с приводом подъема и наклоном, на которой крепится съемная подушка. Установленный на операционном столе комплект осуществляет поворот опорной плоскости (подушки) вверх до 30 град., наклон вниз до 45 град. и плоско-параллельный подъем на 120 мм.

**В комплекте**



- Рама с приводом подъема и наклоном — 1 шт.
- Подушка головная — 1 шт.

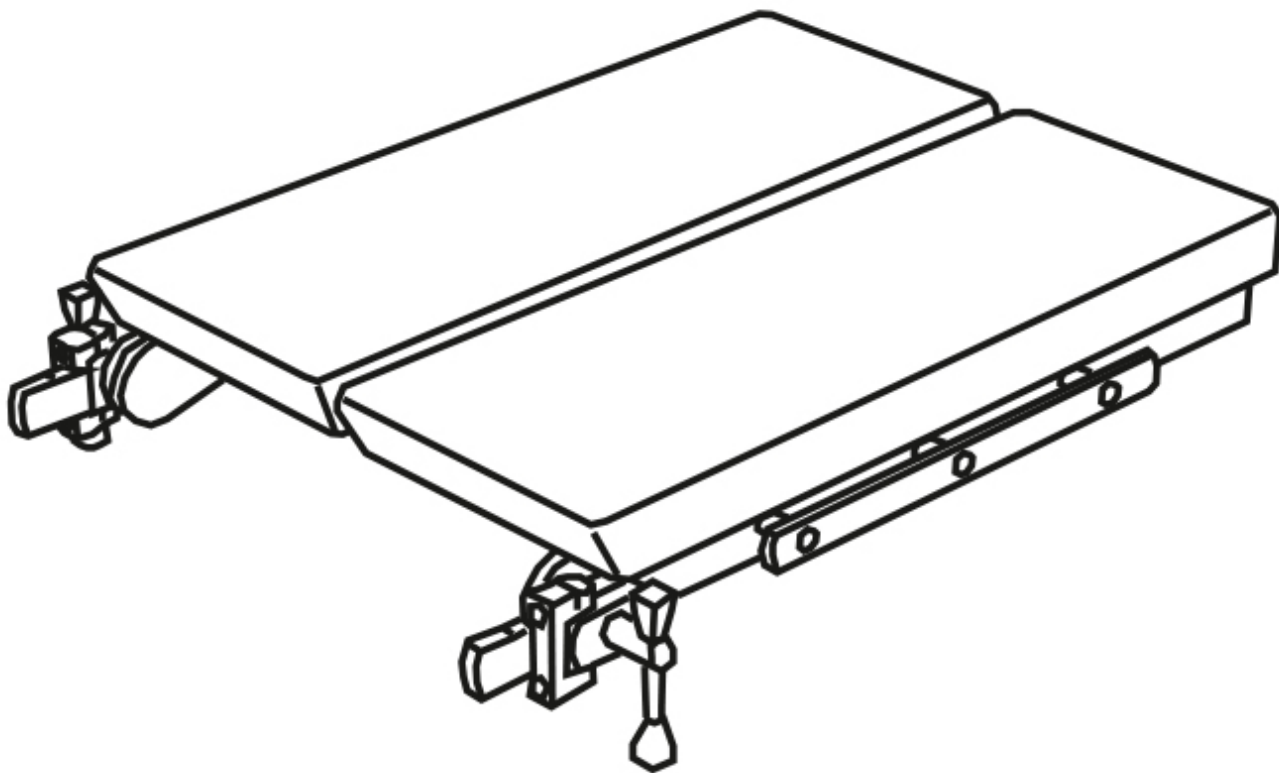
## КПП-22



### **КПП-22 комплект для раздельного позиционирования ног с поворотом и наклоном**

Установленный на операционном столе комплект осуществляет поворот опорной плоскости (подушки) вверх каждой секции до 15 град., наклон вниз задней секции до 90 град. и разворот каждой балки наружу до 80 град.

**В комплекте**



- Балка правая с зубчатым шарниром — 1 шт.
- Балка левая с зубчатым шарниром — 1 шт.
- Подушка ножная — 2 шт.

**Гарантия 24 месяца**

## КПП-25

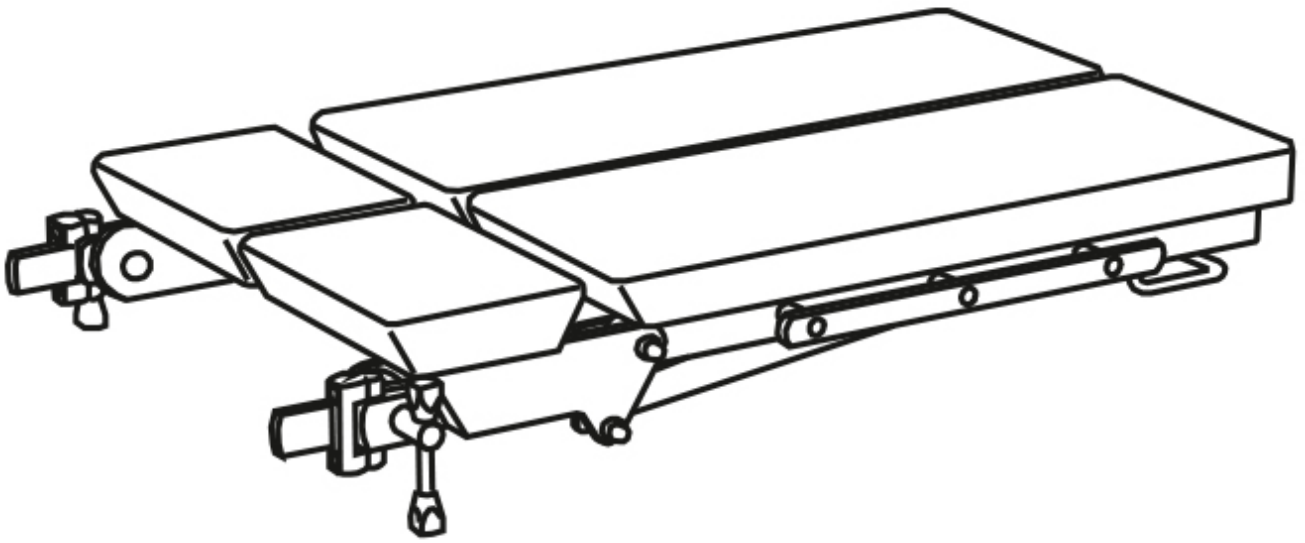


### **КПП-25 комплект для раздельного позиционирования ног с поворотом и двумя наклонами (один из которых приводной)**

Для привода наклона и удержания выбранного наклона нижней части балок применяются газовые пружины. Установленный на операционном столе комплект осуществляет поворот опорной плоскости (подушки) вверх каждой секции до 30 град., наклон вниз задней секции до 90 град. и разворот каждой балки наружу до 80 град.

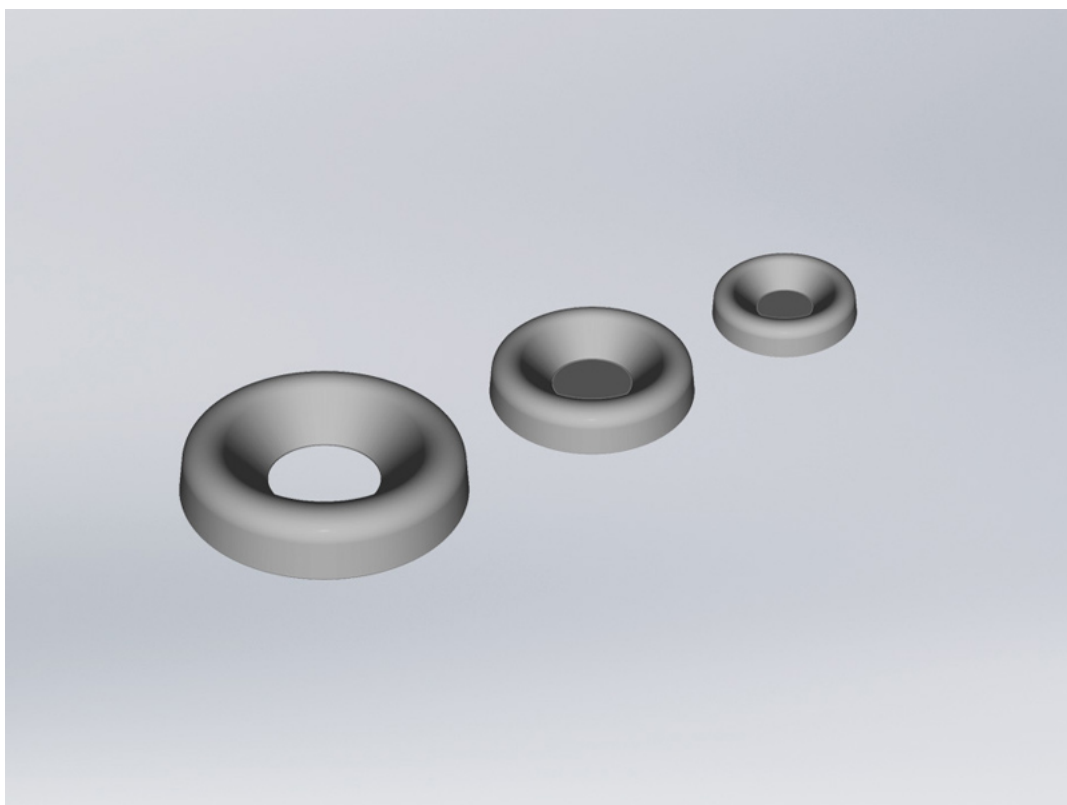
**В комплекте**





- Балка правая двойная с приводом наклона —1 шт.
- Балка левая двойная с приводом наклона —1 шт.
- Подушка ножная —2 шт.
- Подушка под бедро — 2 шт.

## КПП-26



### **КПП-26 комплект для позиционирования головы на кольцевых подголовниках**

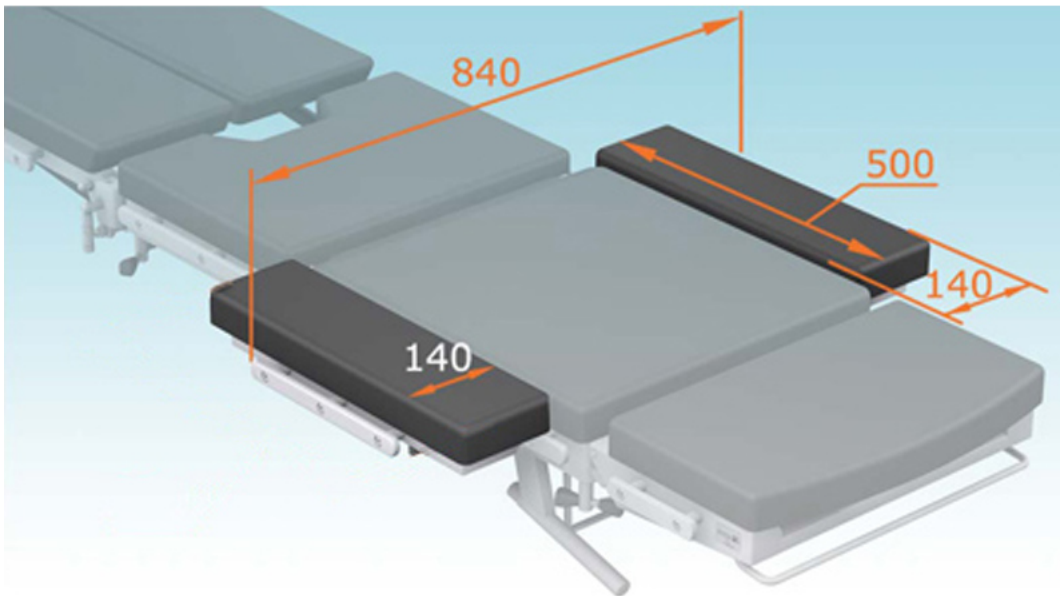
Комплект является дополнением к операционному столу, подголовники в виде колец, выполнены из мягкого вспененного полиуретана с антистатическим покрытием.

#### **В комплекте**

- Подголовник кольцевой Ø 205 мм — 1 шт.
- Подголовник кольцевой Ø 140 мм — 1 шт.
- Подголовник кольцевой Ø 90 мм — 1 шт.

**Гарантия 24 месяца**

## КПП-27



### КПП-27 комплект для расширения панели операционного стола

Комплект КПП-27 является дополнением к операционному столу. Может использоваться со всеми моделями операционных столов Медин. Комплект устанавливается на боковых направляющих панели операционного стола.

Подушки литые из пенополиуретана с антистатическим покрытием. Все металлические элементы комплекта выполнены из нержавеющей стали.

#### В комплекте

- Опора — 1 шт.
- Подушка — 1 шт.

**Гарантия 24 месяца**

## КПП-28

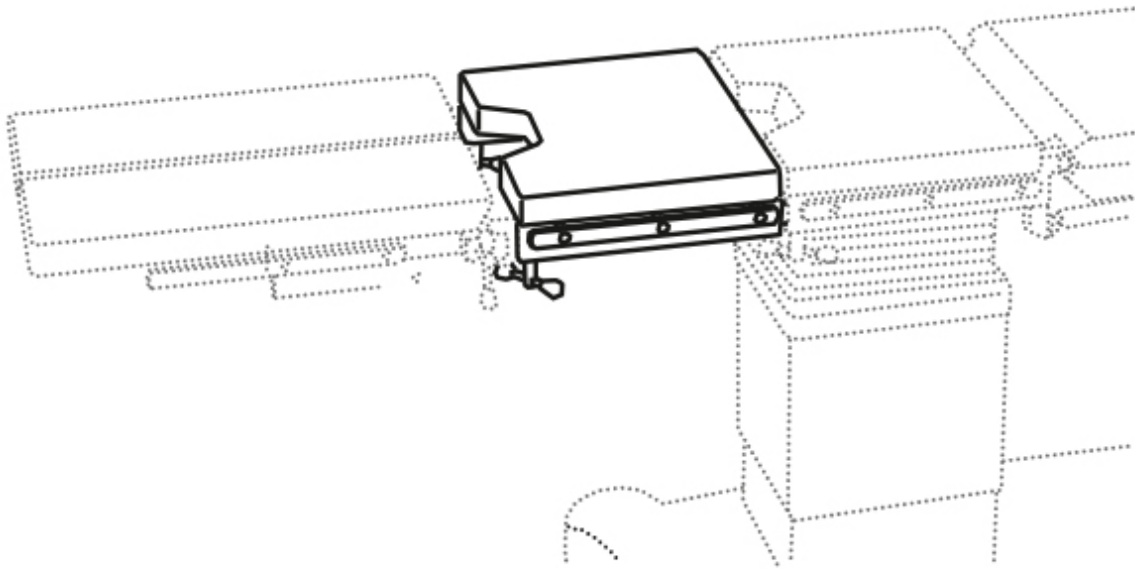


### КПП-28 комплект для удлинения панели операционного стол

Комплект КПП-28 является дополнением к операционному столу. Применение рентгенопрозрачной дополнительной секции (подушки) длиной 400 мм позволяет получить значительное смещение тазовой области пациента за опорную колонну стола, что создает особые удобства и обеспечивает свободное перемещение рентгеновского аппарата.

Подушка литая из пенополиуретана с антистатическим покрытием, опоры - из нержавеющей стали.

**В комплекте**



- Каркас — 1 шт.
- Подушка — 1 шт.
- Винт-зажим — 2 шт.

**Гарантия 24 месяца**

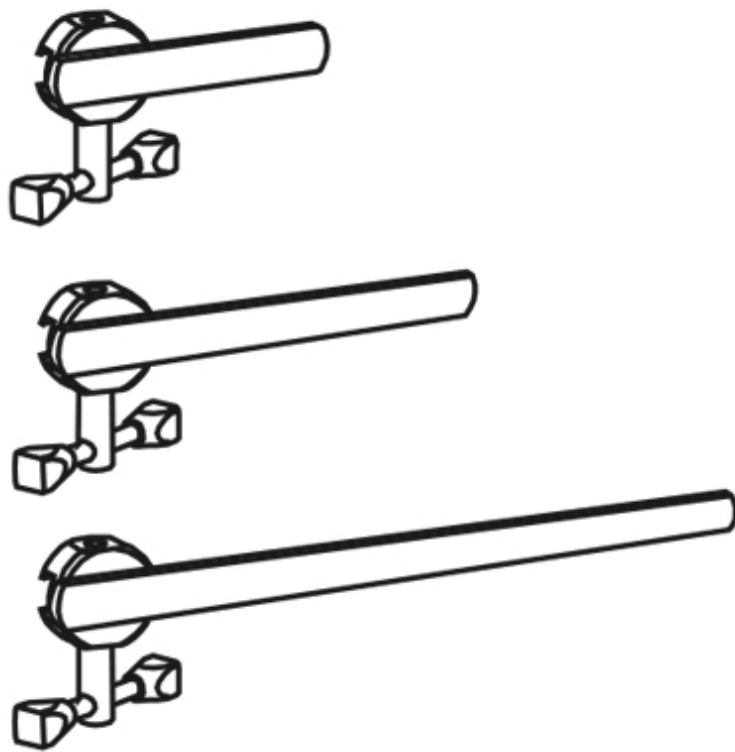
## КПП-29



### **КПП-29 комплект для удлинения боковых планок операционного стола**

Комплект КПП-29 является дополнением к операционному столу, выполнен полностью из нержавеющей стали.

**В комплекте**



- Планка удлинительная 160 мм - 1 шт.
- Планка удлинительная 260 мм - 1 шт.
- Планка удлинительная 460 мм - 1 шт.

**Гарантия 24 месяца**

## КПП-30

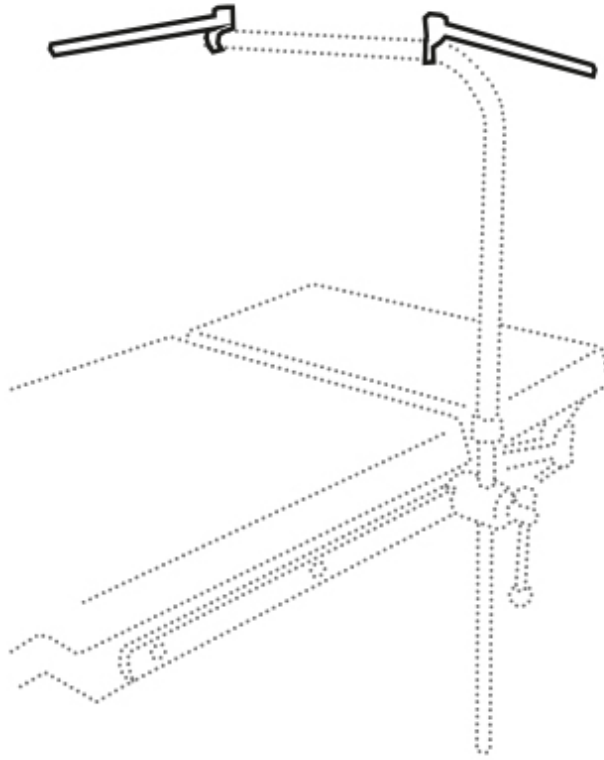


### **КПП-30 комплект для удлинения экрана наркозного**

Комплект КПП-30 позволяет увеличить размер наркозного экрана. Представляет собой две поворотные насадки длиной 300 мм, которые устанавливаются на стандартную наркозную дугу (кат. номер 201.010), при этом эффективность наркозного экрана значительно увеличивается.

**В комплекте**





- Насадки удлинительные экрана наркозного — 2 шт.

**Гарантия 24 месяца**

## КПП-31



### КПП-31 комплект подставки-ступени к операционному столу

Комплект служит для удобства размещения медицинского персонала во время операций.

Для безопасности опоры подставок-ступеней имеют изолирующие, противоскользящие вставки, а поверхность изготовлена из рифленого листа.

Комплект изготовлен полностью из нержавеющей стали и имеет прочную сварную конструкцию.

#### В комплекте

- Подставка 300 мм - 1 шт.
- Подставка 220 мм - 1 шт.
- Подставка 130 мм - 1 шт.

**Гарантия 24 месяца**

## КПП-32



### **КПП-32 Передвижной стенд для размещения съемных приспособлений и принадлежностей**

Стенд для размещения комплектов приспособлений предназначен для размещения стандартных и специальных приспособлений к хирургическим столам Медин.

Основой стенда является каркас из профильных нержавеющей труб с поддоном, установленный на колесные опоры, две из которых с тормозами.

На каркасе размещены планки стандартного сечения 10x25 мм, монтажные гнезда: 26x26 мм, 37x37 мм, 14x33 мм.

#### **Размеры стенда:**

Длина, не менее - 850 мм.

Ширина, не менее - 610 мм.

Высота, не менее - 1 500 мм.

**В комплекте**

- Стенд — 1 шт.
- Поддон — 1 шт.

**Гарантия 24 месяца**

## КПП-33



### КПП-33 Комплект хирургических держателей ног

Комплект хирургических держателей ног предназначен для проведения гинекологических и урологических манипуляций (хирургические вмешательства, обследования)

Хирургические держатели ног с мягкой подушкой повторяют форму голени пациента, обеспечивая идеальное размещение и надежную, безопасную и комфортную фиксацию нижней конечности

Особая форма и конструкция сапожка помогает уменьшить подколенное давление и давление на промежностный нерв, исключая вероятность неудобного вращения, растяжения и сжатия колена и бедра

Удобное позиционирование ноги по трем координатам одной рукой

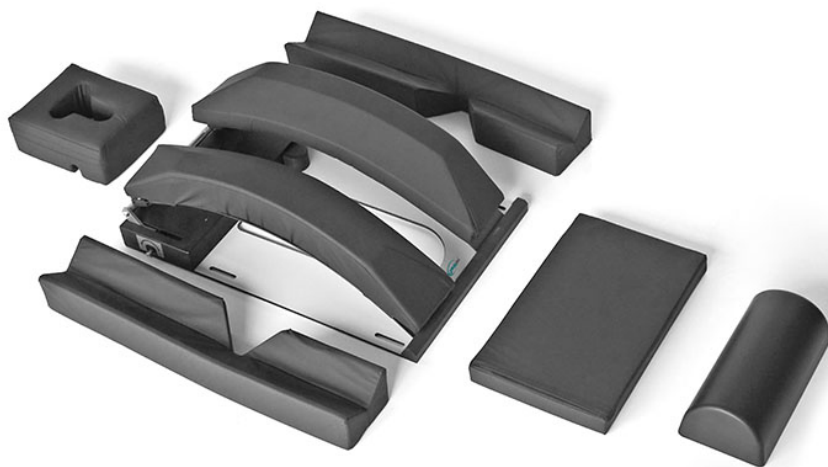
Крепятся при помощи зажимов на направляющих панели операционного стола

**В комплекте**

- Хирургический держатель ног левый — 1 шт.
- Хирургический держатель ног правый — 1 шт.

**Гарантия 24 месяца**

## КПП-34



### КПП-34 мостик подъемный для спинальной хирургии

Мостик подъемный для спинальной хирургии КПП-34 является дополнением к операционному столу. Мостик обеспечивает стабильное и удобное положение пациента при операциях на позвоночнике дорсально. Регулируемая, выпуклая форма позволяет изменять положение позвонков и обеспечивает доступ к ткани между позвонками. Механический привод осуществляется съёмной рукояткой.

#### В комплекте

- Мостик — 1 шт.
- Подушка — 2шт.
- Подушка для головы — 1шт.
- Подушка для рук — 2шт.
- Подушка для колен — 1шт.
- Подушка полукруглая — 1шт.
- Ручка-кривошип — 1шт.

**Гарантия 24 месяца**

## КПП-35



### **КПП-35 комплект принадлежностей для операций на плечевом суставе**

Комплект принадлежностей для операций на плечевом суставе КПП-35 является дополнением к операционному столу. Комплект обеспечивает стабильное и удобное положение пациента при операциях в области плеча.

Комплект позволяет снимать сегменты при наличии пациента на операционном столе. Для врача-хирурга обеспечивается удобное рабочее положение и отличный доступ к оперируемой области. В отличие от позиционирования пациента лежа на боку при проведении операций на плечевом суставе, использование КПП-35 исключает напряжение на другое плечо.

Многопозиционная опора для головы позволяет удобно расположить как бодрствующего, так и спящего пациента и удерживать его в требуемом положении на протяжении всей операции. Для удобства пациента размещены съемные подушки. Для поддержки заданного положения пациента во время операции, предотвращения скольжения и снятия напряжения с коленей и подколенных сухожилий, могут использоваться подушка и ногодержатель.



## Конструктивные особенности:

- Спинная секция устанавливается на боковые направляющие центральной секции операционного стола с предварительно снятыми ножными секциями
- В конструкции комплекта используются высокопрочные пластмассы, нержавеющая сталь и алюминий
- Подушки комплекта сшиты из антистатической ткани (вкладка из пенополиуретана)

## Регулировка:

- Изменение угла наклона спинной секции производится с помощью газовых пружин

## Комплект поставки:

- Секция спинная — 1 шт
- Секция плечевая правая — 1 шт
- Секция плечевая левая — 1 шт
- Подушка — 1 шт
- Упор боковой — 1 шт
- Ногодержатель — 1 шт
- Зажим радиальный зубчатый — 1 шт

## Гарантия 24 месяца

Высота (без учета опоры головы)	<b>210 мм</b>
Длина	<b>1005 мм</b>
Ширина	<b>618 мм</b>
Угол наклона спинной секции	<b>0°...90°</b>
Масса	<b>20 кг</b>

## КПП-36



### **КПП-36 комплект принадлежностей для операций на коленном суставе**

Комплект принадлежностей для операций на коленном суставе КПП-36 является дополнением к операционным столам. Комплект КПП-36 обеспечивает стабильное и интраоперационное позиционирование ноги пациента во время операции тотального эндопротезирования коленного сустава, а также позволяет точно фиксировать различные положения ноги при проведении хирургических операций с размещением пациента "лежа".

Простой в использовании и жесткий после фиксации, комплект устраняет необходимость в дополнительных устройствах для позиционирования ноги. Позиционирование ноги обеспечивается жесткой фиксацией с плавной регулировкой размеров. Комплект легко устанавливается в стерильном поле поверх стерильных простыней.

#### **Конструктивные особенности:**

- Металлические детали комплекта изготовлены из нержавеющей хромоникелевой стали и анодированных алюминиевых сплавов

- Основная деталь - плита опорная, на которой базируются остальные детали комплекта. Опорная плита надежно фиксируется на столе кронштейном
- Плавное скольжение каретки по направляющей обеспечивает легкое позиционирование ноги пациента. Ход каретки - 620 мм

### **Комплект поставки:**

- Плита опорная — 1 шт.
- Направляющая — 1 шт.
- Каретка — 1 шт.
- Лангета — 1 шт.
- Зажим — 2 шт.
- Кронштейн — 1 шт.
- Упор — 1 шт.
- Упор ноги — 1 шт.

### **Гарантия 24 месяца**

## КПП-42



### КПП-42 Секция удлинительная рентгенопрозрачная

Секция удлинительная рентгенопрозрачная является дополнением к операционному столу и используется для увеличения рентгенопрозрачной зоны. Секция устанавливается взамен стандартных ножных или головной секций. Применение секции позволяет получить значительное смещение пациента за опорную колонну стола, что создает оптимальные условия для использования полипозиционного С-образного штатива передвижного рентгеновского аппарата

Высота (без матраса), мм	<b>205</b>
Длина, мм	<b>1095</b>
Длина проницаемой области, мм	<b>800</b>
Ширина, мм	<b>590</b>
Ширина проницаемой области, мм	<b>540</b>
Безопасная рабочая нагрузка (без учета возможностей стола), кг	<b>220</b>
Сечение рейки для крепления съемных приспособлений, мм	<b>25x10</b>
Масса, кг	<b>10</b>

## КПП-43



### КПП-43 Столик для инъекций регулируемый

Столик для инъекций регулируемый КПП-43 предназначен для фиксации руки пациента при проведении медицинских процедур.

#### В комплекте

- Зажим быстросъемный — 1шт.
- Ложе — 1шт.

Гарантия 24 месяца

**По вопросам продаж и поддержки обращайтесь:**

Алматы (7273)495-231  
Ангарск (3955)60-70-56  
Архангельск (8182)63-90-72  
Астрахань (8512)99-46-04  
Барнаул (3852)73-04-60  
Белгород (4722)40-23-64  
Благовещенск (4162)22-76-07  
Брянск (4832)59-03-52  
Владивосток (423)249-28-31  
Владикавказ (8672)28-90-48  
Владимир (4922)49-43-18  
Волгоград (844)278-03-48  
Вологда (8172)26-41-59  
Воронеж (473)204-51-73  
Екатеринбург (343)384-55-89  
Иваново (4932)77-34-06  
Ижевск (3412)26-03-58  
Иркутск (395)279-98-46  
Казань (843)206-01-48  
Россия +7(495)268-04-70

Калининград (4012)72-03-81  
Калуга (4842)92-23-67  
Кемерово (3842)65-04-62  
Киров (8332)68-02-04  
Коломна (4966)23-41-49  
Кострома (4942)77-07-48  
Краснодар (861)203-40-90  
Красноярск (391)204-63-61  
Курск (4712)77-13-04  
Липецк (4742)52-20-81  
Магнитогорск (3519)55-03-13  
Москва (495)268-04-70  
Мурманск (8152)59-64-93  
Набережные Челны (8552)20-53-41  
Нижний Новгород (831)429-08-12  
Новокузнецк (3843)20-46-81  
Ноябрьск (3496)41-32-12  
Новосибирск (383)227-86-73  
Киргизия +996(312)-96-26-47

Омск (3812)21-46-40  
Орел (4862)44-53-42  
Оренбург (3532)37-68-04  
Пенза (8412)22-31-16  
Петрозаводск (8142)55-98-37  
Псков (8112)59-10-37  
Пермь (342)205-81-47  
Ростов-на-Дону (863)308-18-15  
Рязань (4912)46-61-64  
Самара (846)206-03-16  
Саранск (8342)22-96-24  
Санкт-Петербург (812)309-46-40  
Саратов (845)249-38-78  
Севастополь (8692)22-31-93  
Симферополь (3652)67-13-56  
Смоленск (4812)29-41-54  
Сочи (862)225-72-31  
Ставрополь (8652)20-65-13  
Сургут (3462)77-98-35  
Казахстан +7(7172)727-132

Сыктывкар (8212)25-95-17  
Тамбов (4752)50-40-97  
Тверь (4822)63-31-35  
Тольятти (8482)63-91-07  
Томск (3822)98-41-53  
Тула (4872)33-79-87  
Тюмень (3452)66-21-18  
Ульяновск (8422)24-23-59  
Улан-Удэ (3012)59-97-51  
Уфа (347)229-48-12  
Хабаровск (4212)92-98-04  
Чебоксары (8352)28-53-07  
Челябинск (351)202-03-61  
Череповец (8202)49-02-64  
Чита (3022)38-34-83  
Якутск (4112)23-90-97  
Ярославль (4852)69-52-93